

# 福知山市地域防災計画

## 原子力災害対策計画編

平成25年2月

福知山市防災会議

# 目 次

## 第1章 総則

第1節	計画の目的	1
第2節	計画の性格	
第1	原子力災害対策の基本となる計画	1
第2	福知山市地域防災計画一般災害対策編との整合性	1
第3	計画の修正	1
第3節	計画の周知徹底	2
第4節	計画の作成又は修正に際し遵守すべき指針	2
第5節	計画の基礎とすべき災害の想定	2
第6節	原子力災害対策を重点的に実施すべき地域の範囲	3
第7節	防災関係機関の事務又は業務の大綱	4

## 第2章 原子力災害事前対策

第1節	基本方針	6
第2節	関西電力（株）との防災業務計画に関する協議 及び防災要員の現況等の届出の受理	6
第3節	立入検査と報告の徴収	6
第4節	原子力防災専門官との連携	6
第5節	迅速かつ円滑な災害応急対策、災害復旧への備え	7
第6節	情報の収集・連絡体制等の整備	
第1	情報の収集・連絡体制の整備	7
第2	情報の分析整理	8
第3	通信手段・経路の多様化	9
第7節	緊急事態応急体制の整備	10
第1	警戒態勢をとるために必要な体制等の整備	10
第2	災害対策本部体制等の整備	11
第3	対策拠点施設における原子力災害合同対策協議会等の体制	11
第4	長期化に備えた動員体制の整備	12
第5	防災関係機関相互の連携体制	12
第6	消防の相互応援体制及び緊急消防援助隊	12
第7	自衛隊との連携体制	12
第8	広域的な応援協力体制の拡充・強化	12
第9	モニタリング体制等	13
第10	専門家の派遣要請手続き	14
第11	複合災害に備えた体制の整備	14
第12	人材及び防災資機材の確保等に係る連携	14

第8節	避難収容活動体制の整備	15
第1	避難計画の作成	15
第2	避難所等の整備	15
第3	災害時要配慮者等の避難誘導・移送体制等の整備	16
第4	住民等の避難状況の確認体制の整備	17
第5	居住地以外の市町村に避難する被災者へ情報を伝達する仕組みの整備	17
第6	警戒区域を設定する場合の計画の策定	17
第7	避難場所・避難方策等の周知	17
第9節	緊急輸送活動体制の整備	18
第1	専門家の移送体制の整備	18
第2	緊急輸送路の確保体制等の整備	18
第10節	救助・救急、医療及び防護資機材等の整備	18
第1	救助・救急活動用資機材の整備	18
第2	救助・救急機能の強化	18
第3	緊急被ばく医療活動体制等の整備	18
第4	防災業務関係者の安全確保のための資機材等の整備	19
第5	物資の調達、供給活動	19
第6	大規模・特殊災害における救助隊の整備	19
第11節	住民等への的確な情報伝達体制の整備	19
第12節	行政機関の業務継続計画の策定	20
第13節	原子力防災等に関する住民等に対する知識の普及と啓発 及び国際的な情報発信	20
第14節	防災業務関係者の人材育成	21
第15節	防災訓練等の実施	22
第1	訓練計画の策定	22
第2	訓練の実施	22
第3	実践的な訓練の実施と事後評価	22
第16節	核燃料物質等の運搬中の事故に対する対応	23
第17節	災害復旧への備え	23

### 第3章 緊急事態応急対策

第1節	基本方針	24
第2節	情報の収集・連絡、緊急連絡体制及び通信の確保	24
第1	特定事象等発生情報等の連絡	24
第2	応急対策活動情報の連絡	29
第3	一般回線が使用できない場合の対処	30
第4	放射性物質又は放射線の影響の早期把握のための活動	30
第3節	活動体制の確立	30
第1	福知山市の活動体制	30

第2	原子力災害合同対策協議会への出席等	36
第3	専門家の派遣要請	37
第4	応援要請及び職員の派遣要請等	37
第5	自衛隊の派遣要請等	37
第6	原子力災害被災者生活支援チームとの連携	37
第7	防災業務関係者の安全確保	38
第4節	屋内退避、避難収容等の防護活動	38
第1	屋内退避、避難誘導等の防護活動の実施	38
第2	避難場所	39
第3	広域一時滞在	40
第4	安定ヨウ素剤の予防服用	41
第5	災害時要配慮者等への対応	41
第6	学校等施設における避難措置	41
第7	警戒区域の設定、避難の勧告・指示の実効を上げるための措置	41
第8	飲食物、生活必需品等の供給	41
第5節	治安の確保及び火災の予防	42
第6節	飲食物の出荷制限、摂取制限等	42
第7節	緊急輸送活動	42
第1	緊急輸送活動	42
第2	緊急輸送のための交通確保	43
第8節	救助・救急、消火及び医療活動	43
第1	救助・救急及び消火活動	43
第2	医療措置	44
第9節	住民等への的確な情報伝達活動	44
第1	住民等への情報伝達活動	44
第2	住民等からの問合せに対する対応	45
第10節	自発的支援の受入れ	45
第1	ボランティアの受入れ	45
第2	国民等からの義援物資、義援金の受入れ	45
第11節	水資源対策	46
第12節	家庭動物の対策	46
第13節	関西電力（株）の行う応急対策	46

#### 第4章 原子力災害中長期対策

第1節	基本方針	48
第2節	高浜発電所の防災体制の解除	48
第3節	現地事後対策連絡会議への職員の派遣	48
第4節	原子力災害事後対策実施区域における避難区域等の設定	48
第5節	放射性物質による環境汚染への対処	49

第6節	各種制限措置の解除	.....	
第7節	災害地域住民等に係る記録等の作成	.....	49
第1	災害地域住民の記録	.....	49
第2	災害対策措置状況の記録	.....	49
第8節	被災者等の生活再建等の支援	.....	49
第9節	風評被害等の影響の軽減	.....	50
第10節	被災中小企業等に対する支援	.....	50
第11節	心身の健康相談体制の整備	.....	50

# 第 1 章 総 則

## 第 1 節 計画の目的

この計画は、災害対策基本法（昭和 36 年法律第 223 号。以下「災対法」という。）及び原子力災害対策特別措置法（平成 11 年法律第 156 号。以下「原災法」という。）に基づき、関西電力株式会社高浜発電所（以下「高浜発電所」という。）の原子炉の運転等（加工、原子炉、貯蔵、再処理、廃棄、使用（保安規定を定める施設）及び事業所外運搬（以下「運搬」という。))により放射性物質又は放射線が異常な水準で高浜発電所外（運搬の場合は輸送容器外）へ放出されることによる原子力災害の発生及び拡大を防止し、原子力災害の復旧を図るために必要な対策について、京都府、市、指定地方行政機関、指定公共機関、指定地方公共機関等の防災関係機関がとるべき措置を定め、総合的かつ計画的な原子力防災事務又は業務の遂行によって市民の生命、身体及び財産を原子力災害から保護することを目的とする。

## 第 2 節 計画の性格

### 第 1 原子力災害対策の基本となる計画

この計画は、福知山市の地域に係る原子力災害対策の基本となるものであり、国の防災基本計画原子力災害対策編及び京都府の地域防災計画（原子力発電所防災対策計画編）に基づいて作成したものであって、指定行政機関、指定地方行政機関、指定公共機関及び指定地方公共機関が作成する防災業務計画と抵触することがないように、緊密に連携を図った上で作成されたものである。

福知山市等関係機関は想定される全ての事態に対して対応できるよう対策を講じることとし、たとえ不測の事態が発生した場合であっても対処し得るよう柔軟な体制を整備する。

### 第 2 福知山市地域防災計画一般計画編との整合性

この計画は、「福知山市地域防災計画 原子力災害対策計画編」として定めるものであり、この計画に定めのない事項については、「福知山市地域防災計画一般計画編」によるものとする。

### 第 3 計画の修正

この計画は、災対法第 42 条の規定に基づき、毎年検討を加え、防災基本計画又は市の体制、組織等の見直し等により修正の必要があると認める場合にはこれを変更する。

### 第3節 計画の周知徹底

この計画は、関係行政機関、関係公共機関その他防災関係機関に対し周知徹底を図るとともに、特に必要と認められるものについては市民への周知を図る。また、各関係機関においては、この計画を熟知し、必要に応じて細部の活動計画等を作成し、万全を期すものとする。

### 第4節 計画の作成又は修正に際し遵守すべき指針

地域防災計画（原子力災害対策計画編）の作成又は修正に際しては、原災法第6条の2第1項の規定により、原子力規制委員会が定める「原子力災害対策指針」（平成24年12月3日）を遵守する。

### 第5節 計画の基礎とするべき災害の想定

原子力災害対策を実施すべき地域における原子力施設からの放射性物質及び放射線の放出形態は過酷事故を想定し、以下のとおりとする。

#### 原子力災害対策指針 「原子炉施設で想定される放射性物質の放出形態」

原子炉施設においては、多重の物理的防護壁が設けられているが、これらの防護壁が機能しない場合は、放射性物質が周辺環境に放出される。その際、大気へ放出の可能性がある放射性物質としては、気体状のクリプトンやキセノン等の希ガス、揮発性のヨウ素、気体中に浮遊する微粒子（以下「エアロゾル」という。）等の放射性物質がある。これらは、気体状又は粒子状の物質を含んだ空気の一団（以下「プルーム」という。）となり、移動距離が長くなる場合は拡散により濃度は低くなる傾向があるものの、風下方向の広範囲に影響が及ぶ可能性がある。また、特に降雨雪がある場合には、地表に沈着し長期間留まる可能性が高い。さらに、土壌や瓦礫等に付着する場合や冷却水に溶ける場合があり、それらの飛散や流出には特別な留意が必要である。

実際、平成23年3月に発生した東京電力株式会社福島第一原子力発電所事故においては、格納容器の一部の封じ込め機能の喪失、熔融炉心から発生した水素の爆発による原子炉建屋の損傷等の結果、セシウム等の放射性物質が大量に大気環境に放出された。また、炉心冷却に用いた冷却水に多量の放射性物質が含まれて海に流出した。したがって、事故による放出形態は必ずしも単一的なものではなく、複合的であることを十分考慮する必要がある。

## 第6節 原子力災害対策を重点的に実施すべき地域の範囲

防災資機材、モニタリング設備、非常用通信機器等の整備、避難計画等の策定等、原子力災害対策を重点的に実施すべき地域の範囲については、原子力災害対策指針において示されている目安を踏まえ、施設の特性、行政区画、地勢等地域に固有の自然的、社会的周辺状況等を勘案し、具体的な地域を定める。

実施すべき対策の内容に応じて、以下に示す基準をもとに地域の範囲を定める。

- ・ 即時防護実施区域（原子力施設から概ね半径5 km）

（PAZ：Precautionary Action Zone）

表1 即時防護実施区域（PAZ）

発電所	対象地域	人口
高浜発電所	該当区域なし	—

- ・ 防護準備重点区域（原子力施設から概ね半径30 km）

（UPZ：Urgent Protective action planning Zone）

表2 防護準備重点区域（UPZ）

発電所	対象地域	人口（人）	世帯数（戸）	備考
高浜発電所	二箇下	152	62	高浜発電所から30 km圏内
	市原	25	10	
	高津江	131	55	
	二箇上	125	48	上記と隣接し、住居等に連続性がある自治会
	三河	122	47	
	合計	555	222	

（平成24年12月末）

図1 防護準備重点区域（UPZ）





## 第7節 防災関係機関の事務又は業務の大綱

原子力防災に関し、福知山市、京都府、指定地方行政機関、指定公共機関、指定地方公共機関、公共的団体等の防災関係機関が処理すべき事務又は業務の大綱は、福知山市地域防災計画一般計画編第1部第7章に定める「防災関係機関の処理すべき事務又は業務の大綱」によるところのほか、次のとおりとする。

### 防災関係機関の処理すべき事務又は業務の大綱

機関名	処理すべき事務又は業務の大綱
福知山市	<ol style="list-style-type: none"> <li>1 広報及び教育・訓練</li> <li>2 通信連絡網の整備</li> <li>3 防護資機材及び防護対象資料の整備</li> <li>4 環境条件の把握</li> <li>5 市災害対策本部等の設置</li> <li>6 災害状況の把握及び伝達等</li> <li>7 府が行う汚染状況調査に対する協力</li> <li>8 住民等の退避、避難、立入制限、救出等</li> <li>9 府が行う被ばく者の診断及び措置に対する協力</li> <li>10 汚染飲食物の摂取制限等</li> <li>11 緊急輸送及び必需物資の調達</li> <li>12 府が行う放射性汚染物質の除去に対する協力</li> <li>13 制限措置の解除</li> <li>14 損害賠償の請求等に必要な資料の整備</li> <li>15 府が行う原子力防災に対する協力</li> <li>16 原災法及び関係法令等に基づく必要な処置</li> </ol>
京都府	<ol style="list-style-type: none"> <li>1 広報及び教育・訓練</li> <li>2 通信連絡網の整備</li> <li>3 観測施設及び緊急時医療施設の整備</li> <li>4 環境条件の把握</li> <li>5 防護資機材及び防護対策資料の整備</li> <li>6 府災害対策本部等の設置</li> <li>7 災害状況の把握及び伝達等</li> <li>8 放射性物質による汚染状況調査</li> <li>9 住民の避難（広域輸送）及び立入制限等</li> <li>10 被ばく者の診断及び措置</li> <li>11 汚染飲食物の摂取制限等</li> <li>12 緊急輸送及び必需物資の調達</li> <li>13 放射性汚染物質の除去</li> <li>14 制限措置の解除</li> <li>15 損害賠償の請求等に必要な資料の整備</li> <li>16 関係市町の原子力防災に対する指示及び指導助言</li> <li>17 原災法及び関係法令等に基づく必要な処置</li> </ol>
京都府福知山警察署	<ol style="list-style-type: none"> <li>1 周辺住民等への情報伝達</li> <li>2 避難の誘導及び屋内退避の呼び掛け</li> <li>3 交通規制及び緊急輸送の支援</li> <li>4 犯罪予防等被災地における社会秩序の維持</li> </ol>

機関名		処理すべき事務又は業務の大綱
指定 地方 行政 機関	近畿農政局	1 農産物・農地の汚染対策及び除染措置の指導
	近畿経済産業局	1 原子力発電所の防災に関する指導
	中部近畿産業保安監督部近畿支部	1 原子力発電所の防災に関する指導
	第八管区海上保安本部	1 海上における安全確保及び船舶交通の規制 2 海上モニタリングの支援 3 海上における緊急輸送の確保
	大阪管区气象台	1 気象状況等の把握及び解析 2 緊急時モニタリングセンターへの支援
自衛隊	陸上自衛隊第7普通科連隊	1 モニタリングの支援 2 緊急輸送の確保
指定 公共 機関	日本赤十字社（京都府支部）	1 緊急時医療センターへの支援 2 医療救護班の編成及び派遣 3 災害救助等の協力奉仕者への連絡調整
	関西電力株式会社	1 原子力発電所の安全性の確保 2 防災上必要な社内教育及び訓練の徹底 3 環境条件の把握及び資料の提供 4 防災活動体制の整備 5 防災業務設備の整備（放射線（能）の観測設備機材、通信連絡設備、放射線防護機材、消防救助用機材等） 6 連絡通報体制の整備 7 汚染拡大防止措置 8 原子力事業者防災業務計画に基づく必要な業務の実施 9 原災法及び関係法令に基づく必要な処置 10 市及び京都府の実施する原子力防災対策に関する積極的な全面協力
指定 地方 公共 機関	社団法人 京都府医師会	1 緊急時医療センターの支援 2 医療救護班の編成及び派遣 3 民間医療機関の医療活動の確保及び調整
	社団法人 京都府バス協会	1 避難住民等の輸送
	社団法人 京都府トラック協会	1 緊急物資の輸送
公共 的 団 体 等	福知山医師会、病院等経営者	1 緊急時医療センターの支援 2 医療救護班の編成及び派遣 3 民間医療機関の医療活動の確保及び調整
	農業協同組合、森林組合、由良川漁業協同組合	1 汚染農作物・水産物の出荷制限等応急対策の指導 2 食料供給支援 3 有線放送設備等を利用しての広報活動等の協力

## 第2章 原子力災害事前対策

### 第1節 基本方針

本章は、原災法及び災対法に基づき実施する予防体制の整備及び原子力災害の事前対策を中心に定めるものである。

### 第2節 関西電力株式会社との防災業務計画に関する協議及び防災要員の現況等の届出の受理

- 1 市は、関西電力株式会社（以下「関西電力株」という。）が作成又は修正しようとする高浜発電所原子力事業者防災業務計画について、府から意見聴取を受けた時は、市地域防災計画等と整合性を保つ観点から、速やかに意見を文書で回答するものとする。
- 2 市は、関西電力株が届け出る高浜発電所に係る下記の書類の写しを京都府から受領する。
  - (1) 高浜発電所原子力防災組織の原子力防災要員の現況の届出
  - (2) 高浜発電所原子力防災管理者若しくは副原子力防災管理者の選任又は解任の届出
  - (3) 放射線測定設備及び原子力防災資機材の現況の届出

### 第3節 立入検査と報告の徴収

市は、府が行う関西電力株からの報告の徴収及び立入検査の実施結果について、法令に抵触しない範囲において通知を受ける。

### 第4節 原子力防災専門官との連携

市は、府の協力を得て、この計画の修正、高浜発電所の防災体制に関する情報の収集及び連絡、地域ごとの防災訓練の実施、緊急事態応急対策拠点施設（以下「対策拠点施設」という。）の防災拠点としての活用、住民等に対する原子力防災に関する情報伝達、事故時の連絡体制、防護対策（避難計画の策定を含む。）、広域連携などの緊急時対応等について、平常時より原子力防災専門官と密接な連携を図り、実施するものとする。

## 第5節 迅速かつ円滑な災害応急対策、災害復旧への備え

- 1 市は、平常時から関係機関、企業等との間で協定を締結するなど連携強化を進めることにより、災害発生時に各主体が迅速かつ効果的な災害応急対策等が行えるように努める。また、民間事業者に委託可能な災害対策に係る業務（被災情報の整理の支援、支援物資の管理・輸送等）については、あらかじめ、民間事業者との間で協定を締結しておくなど、民間事業者のノウハウや能力等を活用する。
- 2 市は、燃料、発電機、建設機械等の応急・復旧活動時に有用な資機材、地域内の備蓄量、供給事業者の保有量を把握した上で、不足が懸念される場合には、関係機関や民間事業者との連携に努める。
- 3 市は、避難場所、避難施設、備蓄等、防災に関する諸活動の推進にあたり、公共用地、国有財産の有効活用を図る。

## 第6節 情報の収集・連絡体制等の整備

市は、国、府、関係市町、関西電力㈱、その他防災関係機関と原子力防災体制に関する情報の収集及び連絡を円滑に行うため、次に掲げる事項について体制等を整備する。

### 第1 情報の収集・連絡体制の整備

#### 1 市と関係機関相互の連携体制の確保

市は、原子力災害に対し万全を期すため、国、府、関係市町、関西電力㈱その他防災関係機関との間において確実な情報の収集・連絡体制を図ることを目的として、次の項目を参考にして情報の収集・連絡に係る要領を作成し、関西電力㈱、関係機関等に周知するとともに、これらの防災拠点間における情報通信のためのネットワークを強化するものとする。

- ①関西電力（株）からの連絡を受信する窓口（夜間・休日等の勤務時間外の対応、通信障害時なども考慮した、代替となる手段や連絡先を含む。）
- ②防護対策に係る社会的状況把握のための情報収集先
- ③防護対策の決定者への連絡方法（報告内容、通信手段、通常的意思決定者が不在の場合の代替者（優先順位つき）を含む。）
- ④関係機関への指示連絡先（夜間・休日等の勤務時間外の対応、通信障害時なども考慮した、代替となる手段（衛星電話等非常用通信機器等）や連絡先を含む。）

#### 2 機動的な情報収集体制

市は、機動的な情報収集活動を行うため国及び府と協力し、車両など多様な情報収集手段を活用できる体制の整備を図る。

## 3 情報の収集・連絡にあたる要員の指定

市は、迅速かつ的確な災害情報の収集・連絡の重要性に考慮して、発災現場の状況等について必要に応じ情報の収集・連絡にあたる要員をあらかじめ指定しておくなど体制の整備を図る。

## 4 非常通信関係防災機関との連携

市は、非常通信関係防災機関と連携し、非常通信体制の整備、有線・無線通信システムの一体的運用及び応急対策等緊急時の重要通信の確保に関する対策の推進を図る。

## 5 移動通信系の活用体制

市は、関係機関と連携し、移動系防災行政無線、携帯電話、その他の業務用移動通信、警察無線、アマチュア無線等による移動通信系の活用体制の整備を図る。

## 6 関係機関等から意見聴取等ができる仕組みの構築

市は、災害対策本部に意見聴取・連絡調整等のため、関係機関等の出席を求めることができる仕組みの構築に努める。

## 第2 情報の分析整理

## 1 人材の育成・確保及び専門家の活用体制

市は、収集した情報を的確に分析整理するための人材の育成・確保に努めるとともに、必要に応じ専門家の意見を活用できるよう必要な体制の整備に努める。

## 2 原子力防災関連情報の収集・蓄積と利用の促進

市は、平常時より原子力防災関連情報の収集・蓄積に努める。また、それらの情報について関係機関の利用の促進が円滑に実施されるよう国及び府とともに情報のデータベース化、オンライン化及びネットワーク化についてその推進に努める。

## 3 防災対策上必要とされる資料

市は、国、府及び関西電力㈱と連携して応急対策の的確な実施に資するため、次に掲げる高浜発電所に関する資料、社会環境に関する資料、放射性物質及び放射線の影響予測に必要となる資料、防護資機材等に関する資料を適切に整備し、定期的に更新するとともに、対策拠点施設に適切に備え付け、これらを確実に管理するものとする。

また、市は社会環境に関する資料等を災害対策本部に適切に備え付けるものとする。

## (1) 高浜発電所に関する資料

ア 高浜発電所原子力事業者防災業務計画

イ 高浜発電所の施設の配置図

## (2) 社会環境に関する資料

ア 周辺概況図

イ 周辺地域の人口、世帯数（高浜発電所との距離別、方位別、災害時要配慮者の概要、統計的な観光客数など季節的な人口移動に関する資料を含む）

ウ 周辺一般道路、高速道路、林道、農道、鉄道及びヘリポート等交通手段に関する資料（道路の幅員、路面状況、交通状況、各種時刻表等の情報を含む。）

エ 避難所及び屋内退避に適するコンクリート建物に関する資料及びあらかじめ定める避難計画（位置、収容能力、移動手段等の情報を含む。）

- オ 周辺地域の特定施設（幼稚園、学校、診療所、病院、老人福祉施設、身体障害者援護施設等）に関する資料（高浜発電所との距離、方位等についての情報を含む。）
- カ 緊急被ばく医療施設に関する資料（初期被ばく医療施設、二次被ばく医療施設それぞれに関する、位置、収容能力、対応能力、搬送ルート及び手段等）
- (3) 放射性物質及び放射線の影響予測に関する資料
  - ア 周辺地域の気象資料（過去10年間の周辺測点における風向、風速及び大気安定度の季節別及び日変化の情報等）
  - イ 線量推定計算に関する資料
  - ウ 平常時環境放射線モニタリング資料
  - エ 周辺地域の水源地、飲料水供給施設状況等に関する資料
  - オ 農林水産物の生産及び出荷状況
- (4) 防護資機材等に関する資料
  - ア 防護資機材の備蓄・配備状況
  - イ 避難用車両等の緊急時における運用体制
  - ウ 安定ヨウ素剤等医療活動用資機材の備蓄・配備状況
- (5) 緊急事態発生時の組織及び連絡体制に関する資料
  - ア 関西電力㈱を含む防災業務関係機関の緊急時対応組織に関する資料（人員、配置、指揮命令系統、関係者名リストを含む）
  - イ 関西電力㈱との緊急事態発生時の連絡体制（報告基準、連絡様式、連絡先、連絡手段など）
  - ウ 状況確認及び対策指示のための関係機関の連絡体制表
- (6) 避難に関する資料
  - ア 地区ごとの避難計画（移手段、集合場所、避難先、その他留意点を記載した住民配布のもの）
  - イ 避難所運用体制（避難所、連絡先、運用組織等を示す、広域避難を前提とした市町村間の調整済のもの）

【別添】原子力災害住民避難計画

### 第3 通信手段・経路の多様化

市は、国及び府と連携し、原子力防災対策を円滑に実施するため、高浜発電所からの状況報告や関係機関相互の連絡が迅速かつ正確に行われるよう、以下のとおり、あらかじめ緊急時通信連絡網に伴う諸設備等の整備を行うとともに、その操作方法等について習熟しておく。また、通信事業者に対する移動基地局車両の派遣要請などの緊急措置について事前調整するものとする。

#### 1 防災行政無線の活用

市防災行政無線については、住民等への的確な情報伝達を図るため、管理・活用に努める。

## 2 災害に強い伝送路の構築

市は、国及び府と連携し、災害に強い伝送路を構築するため、有線・無線系、地上系・衛星系等による伝送路の多ルート化及び関連装置の二重化の推進を図る。

## 3 機動性のある緊急通信手段の確保

市は、通信衛星を活用した通信手段を確保するため衛星携帯電話、衛星通信ネットワークの衛星車載局、可搬型衛星地球局の原子力防災への活用努める。

## 4 災害時優先電話等の活用

市は、西日本電信電話株式会社等の電気通信事業者により提供されている災害時優先電話等を効果的に活用するよう努める。

## 5 通信輻輳の防止

市は、移動通信系の運用においては、通信輻輳時の混信等の対策に十分留意しておく。

このため、あらかじめ非常時における運用計画を定めておくとともに関係機関の間で運用方法について十分な調整を図る。この場合、周波数割当等による対策を講じる必要が生じた場合には、国（総務省）と事前の調整を実施する。

## 6 非常用電源等の確保

市は、庁舎等が停電した場合に備え、非常用電源設備を整備（補充用燃料を含む。）し、専門的な知見・技術をもとに耐震性及び浸水に対する対応を考慮して設置等を図る。

## 7 保守点検の実施

市は、通信設備、非常用電源設備等について、保守点検を実施し、適切な管理を行う。

# 第7節 緊急事態応急体制の整備

市は、原子力災害時の応急対策活動を効果的に行うため、以下に掲げる緊急事態応急体制に係る事項について検討するとともに、あらかじめ必要な体制を整備する。

また、検討結果等については、第3章「緊急事態応急対策」に反映させる。

## 第1 警戒態勢をとるために必要な体制等の整備

### 1 警戒態勢をとるために必要な体制

市は、高浜発電所から重大なトラブル（発電所から異常時における連絡を受けた場合であって、その連絡事項が特定事象に至るおそれがあると認められるときをいう。以下同じ。）に関する情報連絡、高浜発電所原子力事業者防災業務計画第3章第1節1に規定する原子力第一防災体制（原災法第11条第1項等に基づき設置している放射線測定設備において、 $1\mu\text{Sv/h}$ 以上の放射線量が検出されるか、そのおそれがある場合に高浜発電所がとる原子力防災体制をいう。以下「原子力第一防災体制」という。）の発令の連絡若しくは原災法第10条事象（特定事象）及び原災法第10条に至る可能性がある事故・故障又はこれに準ずる事故・故障（警戒事象）発生の通報を受けた場合、速やかに職員の非常参集、情報の収集・連絡、事故対策のための警戒態勢をとるためのマニュアル等の作成など必要な体制を整備するものとする。

### 2 対策拠点施設における立ち上げ準備体制

市は、警戒事象又は特定事象発生の通報を受けた場合、直ちに国及び府と協力して、対策拠点施設における立ち上げ準備を行えるよう、原子力災害現地対策本部の事務局機能班への参画準備等、あらかじめ職員の派遣体制、必要な資機材等を整備する。

### 3 現地事故対策連絡会議への職員の派遣体制

国が現地事故対策連絡会議を対策拠点施設において開催する際、市の職員を迅速に派遣するため、あらかじめ派遣職員を指定するとともに、対策拠点施設への派遣手段等を定めておく。

## 第2 災害対策本部体制等の整備

市は、市長を本部長とする災害対策本部を迅速・的確に設置・運営するため、災害対策本部の設置場所、職務権限、本部の組織・所掌事務、職員の参集配備体制、本部運営に必要な資機材の調達方法等についてあらかじめ定めておく。また、必要に応じて、現地災害対策本部についても同様の準備をあらかじめ行うものとする。

また、市は、迅速な防護対策の実施が必要となった場合に備え、防護対策の指示を行うための体制についてあらかじめ定めておく。この際、意思決定については判断の遅滞がないよう、意思決定者への情報の連絡及び指示のための情報伝達方法と、意思決定者不在時の代理者をあらかじめ取り決めておく。

## 第3 対策拠点施設における原子力災害合同対策協議会等の体制

市は、原災法第15条に基づく原子力緊急事態宣言発出後は、同法第23条により、当該原子力緊急事態に関する情報を交換し、それぞれが実施する緊急事態応急対策について相互に協力するため、国、京都府、福井県及び関係市町とともに原子力災害合同対策協議会を組織する。なお、同協議会は対策拠点施設に設置することとされている。

同協議会は、国の現地災害対策本部、京都府、福井県、関係市町等のそれぞれの災害対策本部の代表者、指定公共機関の代表者及び関西電力㈱の代表者又は代表者から権限を委任された者から構成され、原子力安全基盤機構、放射線医学総合研究所、日本原子力研究開発機構等の専門家が必要に応じ出席することとされている。

このため、市は原子力災害合同対策協議会に派遣する職員及びその派遣方法等について、地域の実情等を勘案し、原子力防災専門官等と連携して定めておく。

また、対策拠点施設において、原子力災害合同対策協議会のもとにモニタリング情報の把握、医療関係情報の把握、住民避難・屋内退避の状況の把握等を担う機能班を設け、国、京都府、福井県、関係市町、関係機関及び関西電力㈱のそれぞれの職員を配置することとされており、市はそれぞれの機能班に配置する職員及びその役割、権限等について、あらかじめ原子力防災専門官等と協議して定めておく。



#### 第4 長期化に備えた動員体制の整備

市は、国、府及び関係機関等と連携し、事態が長期化した場合に備え、職員の動員体制をあらかじめ整備しておく。

#### 第5 防災関係機関相互の連携体制

市は、平常時から原子力防災専門官をはじめとする国、京都府、福井県、関係市町、自衛隊、警察、消防、医療機関、指定公共機関、指定地方公共機関、関西電力㈱、その他の関係機関と原子力防災体制につき相互に情報交換し、各防災関係機関の役割分担をあらかじめ定め、相互の連携体制の強化に努める。

#### 第6 消防の相互応援体制及び緊急消防援助隊

市は、消防の応援について府内外の近隣市町村及び府内全市町村による協定の締結の促進、消防相互応援体制の整備、緊急消防援助隊の充実強化に努めるとともに、緊急消防援助隊の迅速な派遣要請のための手順、受入体制、連絡調整窓口、連絡の方法の整備に努める。

#### 第7 自衛隊との連携体制

市は、知事に対し、自衛隊の派遣要請を迅速に行えるよう、あらかじめ要請の手順、連絡調整窓口、連絡の方法等を取り決めておくとともに、連絡先の徹底、受入体制の整備等必要な準備を整えておくよう要求する。

また、適切な役割分担を図るとともに、いかなる状況において、どのような分野（救急、救助、応急医療、緊急輸送等）について、自衛隊の災害派遣が必要なのか、平常時よりその想定を行っておく。

#### 第8 広域的な応援協力体制の拡充・強化

市は、国、府と協力し、緊急時に必要な装備、資機材、人員、避難やスクリーニング（「居住者、車両、携行品等の放射線量の測定」をいう。以下同じ。）等の場所等に関する広域的な応援要請並びに、必要に応じて、被災時に周辺市町村と相互に後方支援を担える体制の整備に向けて、府の協力のもと、市町村間の応援協定締結の促進を図り、応援先・受援先の指定、応援・受援に関する連絡・要請の手順、災害対策本部との役割分担・連絡調整体制、応援機関の活動拠点、応援要員の集合・配置体制や資機材等の集積・輸送体制、後方支援等について必要な準備を整える。

また、市は、関西電力㈱との緊急時における協力の内容等についてあらかじめ調整を行うほか、府への応援要請が迅速に行えるよう、要請の手順、連絡調整窓口、連絡の方法を取り決めておくとともに、連絡先を徹底しておくなど、必要な準備を整えておく。

表3 災害時における相互応援協定：福知山の状況

種類	締結年月日	協定先
協定	平成8年10月14日	舞鶴市、宮津市、綾部市
協定	平成24年5月22日	長崎県島原市
協定	平成24年9月21日	静岡県駿東郡小山町
協定	平成25年2月1日	兵庫県篠山市
協定	平成25年2月1日	兵庫県丹波市
協定	平成25年2月6日	兵庫県朝来市
協定	平成25年2月6日	兵庫県養父市

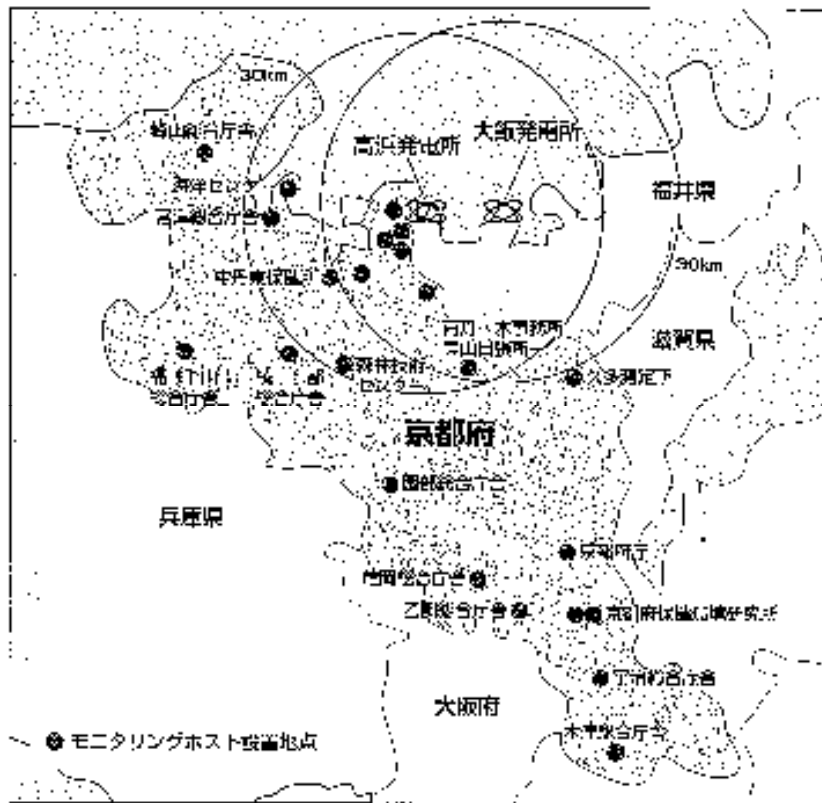
## 第9 モニタリング体制等

市は、府の実施する緊急時環境放射線モニタリング（以下「緊急時モニタリング」という。）への要員の派遣等の協力を行うための体制を整備する。

表4 環境放射線モニタリングの状況（平成25年2月現在）

モニタリングポスト	大山測定所 吉坂測定所 倉梯測定所 塩汲測定所 岡安測定所 老富測定所 峰山総合庁舎 宮津総合庁舎 海洋センター <b>福知山総合庁舎</b> 綾部総合庁舎 中丹東保健所 森林技術センター 南丹土木事務所美山出張所 久多測定所 園部総合庁舎 亀岡総合庁舎 京都府庁 保健環境研究所（2箇所） 乙訓総合庁舎 宇治総合庁舎 木津総合庁舎
	モニタリングポスト 23箇所

図2 モニタリングポスト位置図



(出典：原子力防災のしおり H24. 京都府)

#### 第10 専門家の派遣要請手続き

市は、国又は関西電力㈱より警戒事象又は特定事象発生の連絡を受けた場合、必要に応じ国に対し事態の把握のために専門的知識を有する職員の派遣を要請するための手続きをあらかじめ定めておく。

#### 第11 複合災害に備えた体制の整備

市は、国及び府と連携し、複合災害（同時又は連続して2以上の災害が発生し、それらの影響が複合化することにより、被害が深刻化し、災害応急対応が困難になる事象）の発生の可能性を認識し、防災計画等を見直し、備えを充実する。

また、災害対応にあたる要員、資機材等について、後発災害の発生が懸念される場合には、先発災害に多くを動員し後発災害に不足が生じるなど、望ましい配分ができない可能性があることに留意しつつ、要員・資機材の投入判断を行うよう対応計画にあらかじめ定めるとともに、外部からの支援を早期に要請することも定めておく。

#### 第12 人材及び防災資機材の確保等に係る連携

市は、地震等による大規模な自然災害等との複合災害の発生により、防災活動に必要な人員及び防災資機材が不足するおそれがあることを想定し、人材及び防災資機材の確保等において、国、指定公共機関、府及び関西電力㈱と相互に連携を図るものとする。

## 第8節 避難収容活動体制の整備

### 第1 避難計画の作成

市は、国、府及び関西電力㈱の協力のもと、屋内退避及び避難誘導のための計画を作成する。

避難は、即時防護実施区域（P A Z）の住民避難が先行して行われるため、その円滑な避難が実施できるよう配慮しながら、原子力災害対策指針に基づく広域避難計画を策定する。その場合、避難先からの更なる避難を避けるため、避難先は防護準備重点区域外とする。

なお、避難計画の作成にあたっては、地域コミュニティの維持に着目し、同一地区の住民の避難先は同一地域に確保するよう努める。

### 第2 避難所等の整備

#### 1 避難所等の整備

市は、公共的施設等を対象に、避難やスクリーニング等の場所をその管理者の同意を得て避難所等としてあらかじめ指定する。

また、市は、避難場所の指定にあたっては、風向等の気象条件により避難場所が使用できなくなる可能性を考慮し、国及び府の協力のもと、広域避難に係る市町村間による協定の締結を推進する等、広域避難体制を整備する。

なお、避難やスクリーニング等の場所として指定された建物については、必要に応じ、衛生管理等避難生活の環境を良好に保つための設備の整備に努める。

#### 2 避難誘導用資機材、移送用資機材・車両等の整備

市は、府等と連携し、住民等の避難誘導・移送に必要な資機材・車両等の整備に努める。また、市は、府と連携し広域避難を想定した避難誘導用資機材、移送用資機材・車両等を確保するものとする。

#### 3 コンクリート屋内退避体制の整備

市は、府等と連携し、コンクリート屋内退避施設についてあらかじめ調査し、具体的なコンクリート屋内退避体制の整備に努める。

#### 4 広域一時滞在に係る応援協定の締結

市は、府と連携し、大規模広域災害時に円滑な広域避難が可能となるよう、他の地方公共団体との広域一時滞在に係る応援協定を締結するなど、発災時の具体的な避難・受入方法を含めた手順等を定めるよう努める。

#### 5 応急仮設住宅等の整備

市は、国、府、企業等と連携を図りつつ、応急仮設住宅の建設に要する資機材に関し、供給可能量を把握するなど、あらかじめ調達・供給体制を整備しておく。また、災害に対する安全性に配慮しつつ、応急仮設住宅の用地に関し、建設可能な用地を把握するなど、あらかじめ供給体制を整備しておく。

表5 仮設住宅の建設候補地

候補地施設名	所在地	施設面積 (㎡)
御霊公園	福知山市字中ノ 205-1 番地ほか	6, 100
弘法川公園	福知山市厚中町 216 番地	3, 600
問屋町公園	福知山市問屋町 35 番地	2, 900
市営球場裏駐車場	福知山市和久市町 156 番地ほか	8, 000
梅原公園	福知山市土師新町 1 丁目 106 番地	3, 600
土師新町公園	福知山市土師新町 2 丁目 82 番地	5, 600
岡東公園	福知山市字天田小字箕腰 507-5 番地	6, 000
計		35, 800

#### 6 被災者支援の仕組みの整備

市は、平常時から、被災者支援の仕組みを担当する部局を明確化し、被災者支援の仕組みの整備等に努める。

#### 7 避難場所における設備等の整備

市は、府と連携し、避難場所において、貯水槽、井戸、仮設トイレ、マット、簡易ベッド、非常用電源、衛星携帯電話等の通信機器等のほか、空調、洋式トイレなど高齢者、障害者、外国人、乳幼児、妊産婦等の災害時要配慮者にも配慮した避難の実施に必要な施設・設備の整備に努めるとともに、被災者による災害情報の入手に資するテレビ、ラジオ等の機器の整備を図る。

#### 8 物資の備蓄に係る整備

市は、府と連携し、指定された避難場所又はその近傍で地域完結型の備蓄施設を確保し、食料、飲料水、常備薬、炊き出し用具、毛布等避難生活に必要な物資等の備蓄に努めるとともに、避難場所として指定した学校等において、備蓄のためのスペース、通信設備の整備等を進める。

### 第3 災害時要配慮者等の避難誘導・移送体制等の整備

1 市は、府の協力のもと、高齢者、障害者、外国人、乳幼児、妊産婦等、災害時要配慮者及び一時滞在者への対応を強化するため、放射線の影響を受けやすい乳幼児等について十分配慮するなど、原子力災害の特殊性に留意し、次の項目に取り組むものとする。

- ① 災害時要配慮者及び一時滞在者を適切に避難誘導し、安否確認を行うため、周辺住民、自主防災組織、民生委員・児童委員、介護保険事業者、障害福祉サービス事業者、ボランティア団体等の多様な主体の協力を得ながら、平常時より、災害時要配慮者に関する情報を把握の上、関係者との共有に努める。
- ② 災害時要配慮者及び一時滞在者に災害情報が迅速かつ滞りなく伝達できるよう、情報伝達体制を整備する。
- ③ 避難誘導體制の整備、避難訓練の実施に一層努める。

2 市は、府の協力のもと、災害時要配慮者及び一時滞在者の避難誘導を行う。また、平常時より安否確認を行うため、周辺住民、自主防災組織、ボランティア等の協力を得ながら、災害時要配慮者に関する情報の共有を図るとともに、必要に応じて避難誘導や搬送・受入れ体制の整備を図る。また、放射線の影響を受けやすい乳幼児等については十分配慮する。

なお、市は、府の助言のもと、これらの検討を踏まえ、災害時要配慮者避難支援計画等の整備に努める。

#### 第4 住民等の避難状況の確認体制の整備

市は、避難のための立ち退きの勧告又は指示等を行った場合において、住民等の避難状況を的確に確認するための体制をあらかじめ整備しておく。

なお、避難状況の確実な把握に向けて、市が指定した避難場所外に避難をする場合があることに留意する。

#### 第5 居住地以外の市町村に避難する被災者へ情報を伝達する仕組みの整備

市は府の支援のもと、居住地以外の市町村に避難する被災者に対して必要な情報や支援・サービスを容易かつ確実に受け渡すことができるよう、被災者の所在地等の情報を避難元と避難先の市町村が共有する仕組みを整備し、円滑な運用・強化を図る。

#### 第6 警戒区域を設定する場合の計画の策定

市は、国と連携して警戒区域を設定する場合、警戒区域設定に伴う広報、立入規制、一時立入等に関する計画を策定するとともに、必要な資機材や人員等を確保する。

#### 第7 避難場所・避難方法等の周知

市は、避難やスクリーニング等の場所・避難誘導方法（自家用車の利用、緊急避難に伴う交通誘導等を含む。）、屋内退避の方法等について、日頃から住民への周知徹底に努める。

避難の迅速な実施のためには、具体的な避難計画を府、防災業務関係者及び対象となる住民が共通して認識することが必要であるため、市は、国、府及び関西電力㈱の協力のもと、特定事象及び警戒事象発生後の経過に応じて周辺住民に提供すべき情報について整理しておく。また、住民等に対し、具体的な避難指示の伝達方法とともに、これらの計画の周知を行う。

【別添】福知山市原子力災害住民避難計画

## 第9節 緊急輸送活動体制の整備

### 第1 専門家の移送体制の整備

市は、放射線医学総合研究所、指定公共機関等からのモニタリング、医療等に関する専門家の現地への移送協力（最寄の空港・ヘリポートの場所や指定手続き、空港等から現地までの先導体制等）について府があらかじめ定める場合には、これに協力する。

### 第2 緊急輸送路の確保体制等の整備

市は管理する情報板等の道路関連設備について、緊急時を念頭においた整備に努める。

## 第10節 救助・救急、医療及び防護資機材等の整備

### 第1 救助・救急活動用資機材の整備

市は、国から整備すべき資機材に関する情報提供等を受け、府と協力し、応急措置の実施に必要な救急救助用資機材、救助工作車、救急自動車等の整備に努める。

### 第2 救助・救急機能の強化

市は、府と連携し、職員の安全確保を図りつつ、効率的な救助・救急活動を行うため、相互の連携体制の強化を図るとともに、職員の教育訓練を行い、救助・救急機能の強化を図る。

### 第3 緊急被ばく医療活動体制等の整備

市は、府が行う緊急時における住民等の健康管理、汚染検査、除染等緊急被ばく医療について協力するものとし、体制の整備を図る。

表6 市内の指定医療機関（初期被ばく医療機関）

施設名	所在地	連絡先
市立福知山市民病院	厚中町231	22-2101
医療法人 福富士会京都ルネス病院	末広町1-38	22-3550
国民健康保険新大江病院	大江町字河守180	56-0138

#### 第4 防災業務関係者の安全確保のための資機材等の整備

- 1 市は、国及び府と協力し、応急対策を行う防災業務関係者の安全確保のための資機材をあらかじめ整備する。
- 2 市は、応急対策を行う防災業務関係者の安全確保のため、平常時より、国、府及び関西電力㈱と相互に密接な情報交換を行う。

#### 第5 物資の調達、供給活動

- 1 市は、国、府及び関西電力㈱と連携し、大規模な原子力災害が発生した場合の被害を想定し、孤立が想定されるなど地域の地理的条件等も踏まえて、必要とされる食料その他の物資についてあらかじめ備蓄・調達、輸送体制を整備し、それらの供給のための計画を定めておく。

また、備蓄を行うにあたって、大規模な地震が発生した場合には、物資の調達や輸送が平時のように実施できないという認識に立って初期の対応に十分な量を備蓄するほか、物資の性格に応じ、集中備蓄又は避難場所の位置を勘案した分散備蓄を行う等の観点に対しても配慮するとともに、備蓄拠点を設けるなど、体制の整備に努める。

- 2 市は、国、府と連携の上、備蓄拠点については、輸送拠点として指定するなど、物資の緊急輸送活動が円滑に行われるよう、あらかじめ体制を整備する。

#### 第6 大規模・特殊災害における救助隊の整備

府は、国と連携し、大規模・特殊災害に対応するため、高度な技術・資機材を有する救助隊の整備を推進する。

### 第11節 住民等への的確な情報伝達体制の整備

- 1 市は、国及び府と連携し、特定事象又は警戒事象発生後の経過に応じて住民等に提供すべき情報について、災害対応のフェーズや場所等に応じた具体的な内容を整理しておく。また、周辺住民等に対して必要な情報が確実に伝達され、かつ共有されるように、情報伝達の際の役割等の明確化に努める。
- 2 市は、地震等との複合災害における情報伝達体制を確保するとともに、被災者等への的確な情報を常に伝達できるよう、体制、防災行政無線等の無線設備（戸別受信機を含む）、広報車両等の施設及び装備の整備を図る。
- 3 市は、国及び府と連携し、住民等からの問い合わせに対応する住民相談窓口の設置等についてあらかじめその方法、体制等について定めておく。
- 4 市は、原子力災害の特殊性に鑑み、国及び府と連携し、高齢者、障害者、外国人、乳幼児、妊産婦等の災害時要配慮者及び一時滞在者に対し、災害情報が迅速かつ滞りなく



伝達されるよう、周辺住民、自主防災組織等の協力を得ながら、平常時よりこれらのものに対する情報伝達体制の整備に努める。

- 5 市は、放送事業者、通信社、新聞社等の報道機関の協力のもと、コミュニティ放送局、ソーシャルメディアを含むインターネット上の情報、広報用電光掲示板、有線放送、CATV、携帯端末の緊急速報メール機能、ワンセグ放送の活用等の多様なメディアの活用体制の整備に努める。

## 第12節 行政機関の業務継続計画の策定

市は、災害発生時の災害応急対策等の実施や優先度の高い通常業務の継続のため、災害時に必要となる人員や資機材等を必要な場所に的確に投入するための事前の準備体制と事後の対応力の強化を図る必要があることから、業務継続計画の策定等により、業務継続性の確保を図ることとする。また、実効性ある業務継続体制を確保するため、必要な資源の継続的な確保、定期的な教育・訓練・点検等の実施、訓練等を通じた経験の蓄積や状況の変化等に応じた体制の見直し、計画の評価・検証等を踏まえた改定等を行う。

## 第13節 原子力防災等に関する住民等に対する知識の普及と啓発及び国際的な情報発信

- 1 市は、国、府及び関西電力㈱と協力して、住民等に対し原子力防災に関する知識の普及と啓発のため次に掲げる事項について広報活動を実施する。
  - ① 放射性物質及び放射線の特性に関すること
  - ② 原子力施設の概要に関すること
  - ③ 原子力災害とその特性に関すること
  - ④ 放射線による健康への影響及び放射線防護に関すること
  - ⑤ 緊急時に、市、国及び府等が講じる対策の内容に関すること
  - ⑥ コンクリート屋内退避所、避難所に関すること
  - ⑦ 災害時要配慮者への支援に関すること
  - ⑧ 緊急時にとるべき行動
  - ⑨ 避難所での運営管理、行動等に関すること
- 2 市は、教育機関、民間団体等との密接な連携のもと、防災教育を実施するものとし、教育機関においては、防災に関する教育の充実に努める。
- 3 市が、防災知識の普及と啓発を行うに際しては、高齢者、障害者、外国人、乳幼児、妊産婦等の災害時要配慮者へ十分に配慮することにより、地域において災害時要配慮者

を支援する体制が整備されるよう努めるとともに、被災時の男女のニーズの違い等、男女双方の視点へ十分に配慮するよう努める。

- 4 市は、避難状況の確実な把握に向けて、市が指定した避難所以外に避難をした場合等には、居場所と連絡先を連絡するよう、住民等へ周知する。
- 5 市は、国及び府と連携し、過去に起こった大災害の教訓や災害文化を確実に後世に伝えていくため、大災害に関する調査分析結果や映像を含めた各種資料をアーカイブとして広く収集・整理し、適切に保存するとともに、広く一般の人が閲覧できるよう公開に努める。
- 6 災害の経験を通じて得られる防災対策に関する知見や教訓は、我が国のみならず諸外国の防災対策の強化にも資することから、市は国及び府と連携し、災害から得られた知見や教訓を国際会議の場等を通じて諸外国に広く情報発信・共有するよう努める。

## 第14節 防災業務関係者の人材育成

市は、国及び府と連携し、応急対策全般への対応力を高めることにより、原子力防災対策の円滑な実施を図るため、国、指定公共機関等が防災業務関係者に向けて実施する、原子力防災に関する研修を積極的に活用する等、人材育成に努める。

また、国及び防災関係機関と連携して、以下に掲げる事項等について原子力防災業務関係者に対する研修を、必要に応じ実施する。また、研修成果を訓練等において具体的に確認し、緊急モニタリングや緊急被ばく医療の必要性など、原子力災害対策の特殊性を踏まえ、研修内容の充実を図る。

- ① 原子力防災体制及び組織に関すること
- ② 原子力施設の概要に関すること
- ③ 原子力災害とその特性に関すること
- ④ 放射線による健康への影響及び放射線防護に関すること
- ⑤ モニタリング実施方法及び機器に関すること
- ⑥ 原子力防災対策上の諸設備に関すること
- ⑦ 緊急時に市、府及び国等が講じる対策の内容に関すること
- ⑧ 緊急時に住民等がとるべき行動及び留意事項に関すること
- ⑨ 放射線緊急被ばく医療（応急手当てを含む。）に関すること
- ⑩ その他緊急時対応に関すること

## 第15節 防災訓練等の実施

### 第1 訓練計画の策定

1 市は、国、府、関西電力㈱等関係機関の支援のもと、

- ①災害対策本部等の設置運営訓練
- ②対策拠点施設への参集、立ち上げ、運営訓練
- ③緊急時通信連絡訓練
- ④緊急時モニタリング訓練
- ⑤緊急時予測システム情報の活用訓練
- ⑥緊急被ばく医療訓練
- ⑦周辺住民に対する情報伝達訓練
- ⑧周辺住民避難訓練
- ⑨消防活動訓練・人命救助活動訓練

等の防災活動の要素ごと又は各要素を組み合わせた訓練の実施計画の企画立案を府と共同又は独自に行う。

2 市は、原子力防災会議及び原子力規制委員会が原災法第13条に基づき行う総合的な防災訓練に、市が含まれる場合には、住民避難及び住民に対する情報提供等市が行うべき防災対策や、複合災害や重大事故等原子力緊急事態を具体的に想定した詳細な訓練シナリオを作成するなど、訓練の実施計画の企画立案に共同して参画する。

### 第2 訓練の実施

1 要素別訓練等の実施

市は、計画に基づき、国、府、関西電力㈱等関係機関と連携し、防災活動の要素ごと又は各要素を組み合わせた訓練を定期的に実施するものとする。

2 総合的な防災訓練の実施

市は、原子力防災会議及び原子力規制委員会が原災法第13条に基づき行う総合的な防災訓練に、市が含まれる場合には、実施計画に基づき必要に応じ住民の協力を得て、国、府、関西電力㈱と共同して総合的な防災訓練を実施するものとする。

### 第3 実践的な訓練の実施と事後評価

市は、訓練を実施するにあたり、原子力規制委員会及び関西電力㈱の協力を得て作成した、大規模な自然災害等との複合災害や重大事故等原子力緊急事態を具体的に想定した詳細なシナリオに基づき、参加者に事前にシナリオを知らせない訓練、訓練開始時間を知らせずに行う訓練、机上において想定事故に対する対応や判断を試す訓練等の工夫や図上演習の方法論を活用するなど、現場における判断力の向上につながる実践的なものとなるよう工夫する。

市は、訓練を実施するにあたり、当該訓練の目的、チェックすべき項目の設定を具体的に定めるとともに、訓練終了後、専門家も活用しつつ訓練の評価を実施し、改善点を

明らかにした上で、必要に応じ、緊急時のマニュアルの作成、改定に活用する等原子力防災体制の改善に取り組む。

市は、必要に応じ、訓練方法及び事後評価の方法の見直しを行う。

## 第16節 核燃料物質等の運搬中の事故に対する対応

核燃料物質等の運搬の事故については、輸送が行われる都度に経路が特定され、原子力施設のように事故発生場所があらかじめ特定されないこと等の輸送の特殊性に鑑み、原子力事業者と国が主体的に防災対策を行うことが実効的であるとされている。こうした輸送の特殊性等を踏まえ、防災関係機関においては、次により対応するものとする。

- 1 事故の通報を受けた福知山市消防本部は、直ちにその旨を府防災・原子力安全課に報告するとともに、事故の状況の把握に努め、事故の状況に応じて、消防職員の安全確保を図りながら、原子力事業者等に協力して、消火、人命救助、救急等必要な措置を実施する。
- 2 事故の通報を受けた京都府福知山警察署は、事故の状況の把握に努めるとともに、事故の状況に応じて、警察職員の安全確保を図りながら、原子力事業者等に協力して、人命救助、避難誘導、交通規制等必要な措置を実施する。
- 3 府及び市は、事故の状況の把握に努めるとともに、国の指示又は独自の判断により、事故現場周辺の住民避難等、一般公衆の安全を確保するために必要な措置を講じる。

## 第17節 災害復旧への備え

市は、災害復旧に資するため、国及び府と協力して放射性物質の除染に関する資料の収集・整備等を図るものとする。

## 第3章 緊急事態応急対策

### 第1節 基本方針

本章は、警戒事象として国が定める事象が発生した場合の対応、関西電力（株）から重大なトラブルに関する情報及び原子力第一防災体制発令の通報・連絡があった場合の対応、原災法第10条に基づき特定事象の通報があった場合の対応並びに同法第15条に基づき原子力緊急事態宣言が発出された場合の緊急事態応急対策等を定めたものであるが、これら以外の場合であっても原子力防災上必要と認められるときは、本章に示した対策に準じて対応するものとする。

### 第2節 情報の収集・連絡、緊急連絡体制及び通信の確保

#### 第1 特定事象等発生情報等の連絡

##### 1 警戒事象発生時の通報があった場合

- ① 関西電力㈱の原子力防災管理者は、警戒事象として国が定める事象が発生した場合は、所在都道府県、市をはじめ官邸（内閣官房）、原子力規制委員会、府、関係機関等への連絡に備える。
- ② 原子力規制委員会は、警戒事象の発生及びその後の状況について、原子力規制委員会原子力事故警戒本部から関係省庁及び府に対し情報提供を行うものとされている。また、PAZを含む市町村に対し、連絡体制の確立等の必要な体制をとるとともに、高齢者、障害者、外国人、乳幼児、妊産婦などの災害時要配慮者の支援体制を構築するよう連絡することとされている。
- ③ 府は、国から通報・連絡を受けた事項について、府内関係市町村に連絡することとされており、市は、府から通報・連絡を受けた事項について、関係する指定地方公共機関に連絡する。

##### 2 重大なトラブルに関する情報連絡の場合

関西電力㈱は、高浜発電所において重大なトラブルが発生した場合、直ちに市、府及び関係機関に連絡するものとする。

なお、連絡系統図は、別図1のとおりである。

##### 3 原子力第一防災体制発令の連絡の場合

原子力防災管理者は、原子力第一防災体制を発令した場合、直ちに市、府及び関係機関へ連絡するものとする。

なお、連絡系統図は、別図1のとおりである。

## 4 特定事象発生通報があった場合

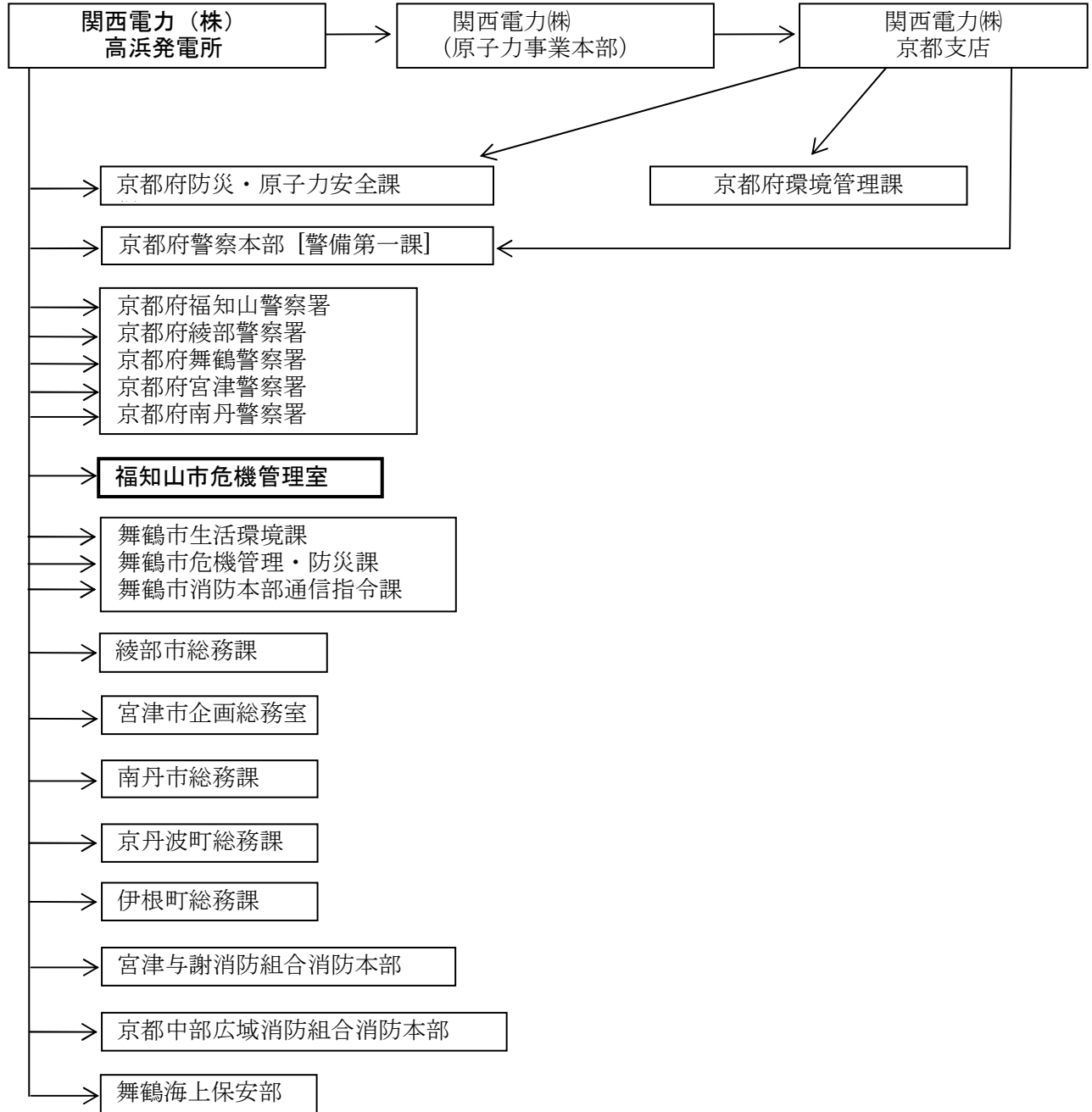
- ① 関西電力㈱の原子力防災管理者は、特定事象発生後又は発見の通報を受けた場合、原災法、高浜発電所原子力事業者防災業務計画に基づき、直ちに（15分以内を目処）所在市をはじめ内閣府（内閣総理大臣）、原子力規制委員会、京都府、福井県へ同時に文書をファクシミリで送付する。併せて、官邸（内閣官房）、府内関係市町、関西広域連合、府警察本部、消防機関、海上保安部署、原子力防災専門管等に同時に文書をファクシミリで送付し、さらに、主要な機関等に対してはその着信を確認することとされている。  
なお、市は、通報を受けた事象に対する関西電力㈱への問合せについては簡潔、明瞭に行うよう努める。
- ② 原子力規制委員会は、通報を受けた事象について、原子力緊急事態宣言を発出すべきか否かの判断を直ちに行い、事象の概要、事象の今後の進展の見通し等事故情報等について所在市をはじめ官邸（内閣官房）、県、府及び警察本部に連絡するものとされている。
- ③ 府は、国から通報・連絡を受けた事項について、府内関係市町村に連絡することとされており、市は、府から通報・連絡を受けた事項について、関係する指定地方公共機関に連絡する。
- ④ 原子力保安検査官等現地に配置された国の職員は、特定事象発生後、直ちに現場の状況等を確認し、その結果について速やかに原子力防災専門官へ連絡することとされ、また、原子力防災専門官は、収集した情報を整理し、市をはじめ国、府に連絡することとされている。

別図1 「重大なトラブルに関する情報連絡」、「原子力第一防災体制発令の情報連絡」及び「警戒事象発生のお知らせ」の連絡系統図

別図2 特定事象発生通報の連絡系統図

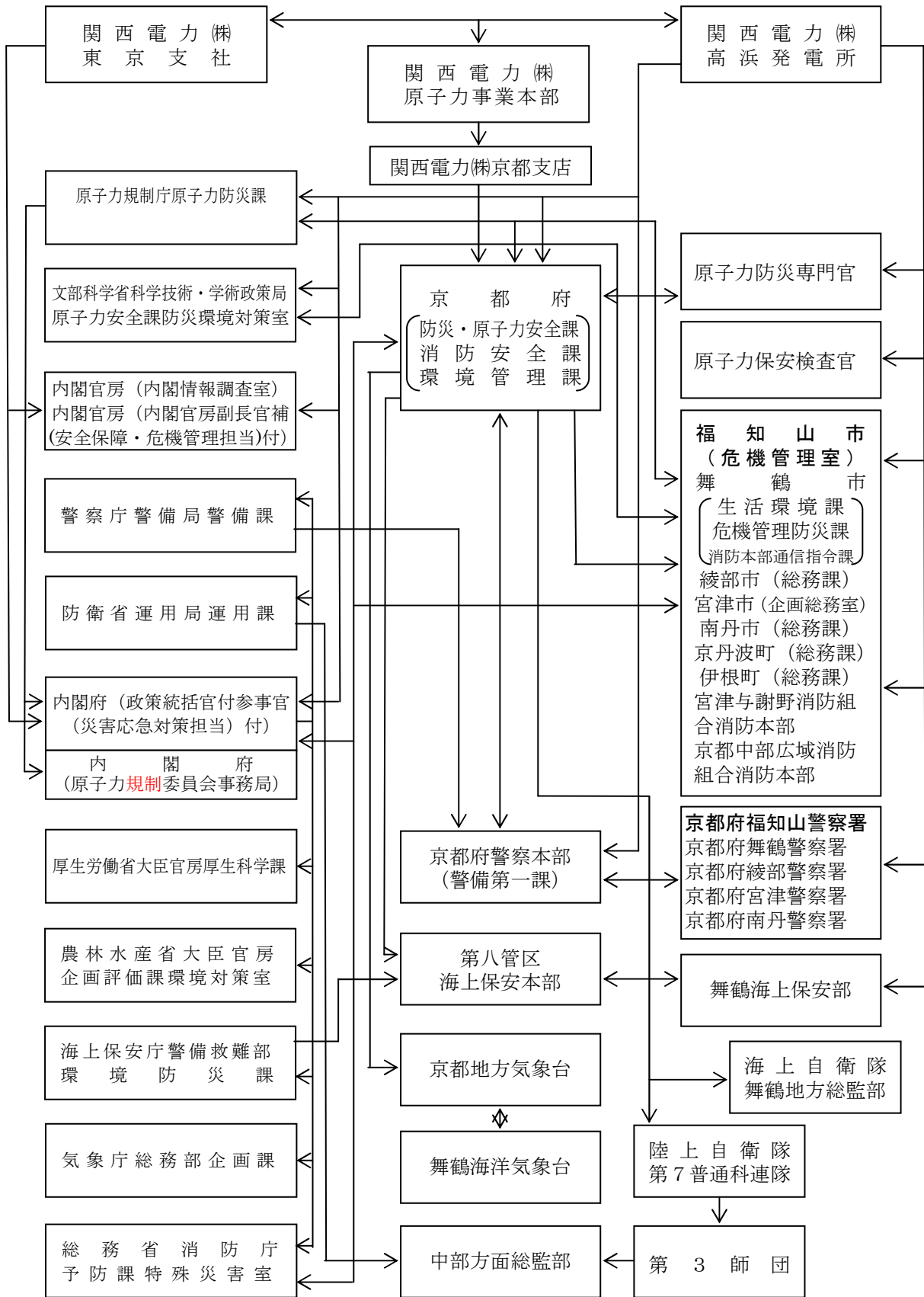
別図3 福知山市における情報連絡系統図

別図1 「重大なトラブルに関する情報連絡」、「原子力第一防災体制発令の情報連絡」及び「警戒事象発生のお知らせ」の連絡系統図



関西電力（株）は、重大なトラブル発生時及び原子力第一防災体制発令時は電話による着信確認を行う。

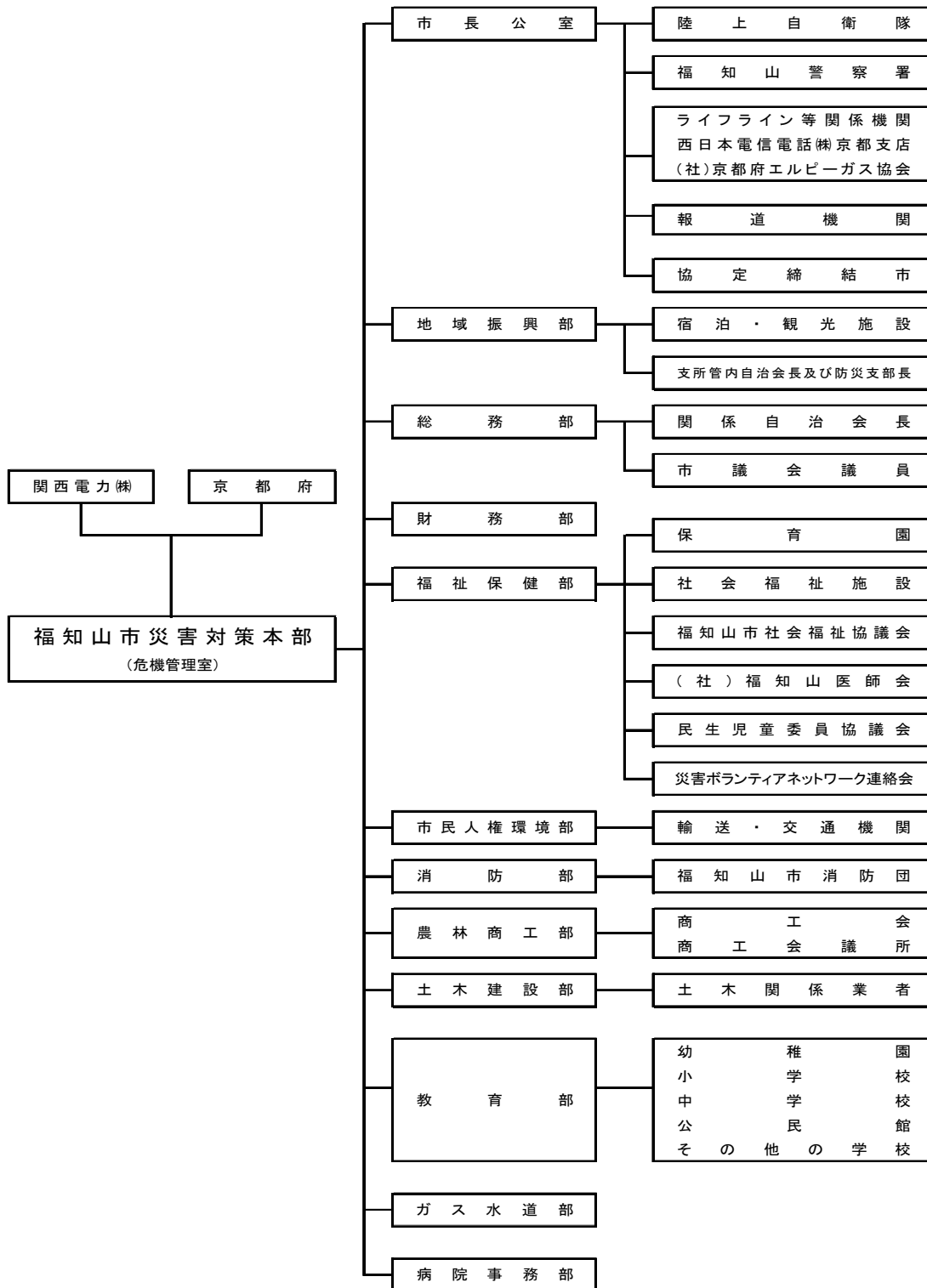
別図2 特定事象発生通報の連絡系統図





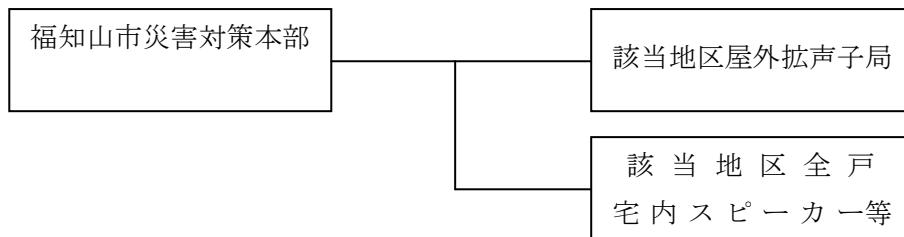
別図3 福知山市における情報連絡系統図

ア 加入電話又は携帯電話による連絡系統図（部名は、福知山市災害対策本部のもの）



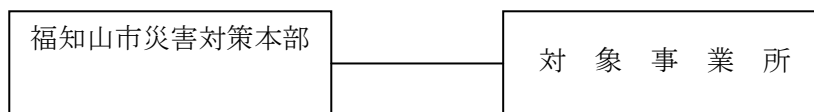
イ 防災行政無線による連絡系統図

◇防災行政無線



ウ その他電話連絡による連絡系統図

◇地区内の事業所



第2 応急対策活動情報の連絡

1 重大なトラブルに関する情報連絡後の情報連絡

関西電力㈱は、市、府及び関係機関に施設の状況等を定期的にファクシミリにより連絡するとともに、必要に応じ随時連絡するものとする。

2 原子力第一防災体制発令後の情報連絡

原子力防災管理者は、市、府及び関係機関に施設の状況、応急対策活動の状況、発電所原子力緊急時対策本部の設置状況等を定期的にファクシミリにより連絡するとともに、必要に応じ随時連絡するものとする。

3 特定事象発生後の応急対策活動情報、被害情報等の連絡

① 原子力防災管理者は、市をはじめ官邸（内閣官房）、原子力規制委員会、府、最寄の海上保安部署、原子力防災専門官等に施設の状況、関西電力㈱の応急対策活動の状況及び事故対策本部設置の状況、被害の状況等を定期的にファクシミリにより連絡することとされており、さらに、関係省庁事故対策連絡会議及び現地事故対策連絡会議に連絡することとされている。なお、市は、通報を受けた事象に対する関西電力㈱への問い合わせについては簡潔、明瞭に行うよう努めるものとする。

② 市は、原子力規制委員会（原子力防災専門官を含む。）、から情報を得るとともに、関西電力㈱から連絡を受けた事項、自ら行う応急対策活動状況等を随時連絡するなど、相互の連絡を密にするものとする。

③ 市は、指定地方公共機関との間において、関西電力㈱及び国から通報・連絡を受けた事項、自ら行う応急対策活動の状況等を随時連絡するなど、連絡を密にするものとする。

- ④ 市及び府は、各々が行う応急対策活動の状況等について相互の連絡を密にするものとする。
  - ⑤ 市は、国の現地事故対策連絡会議との連携を密にするものとする。
- 4 原子力緊急事態における連絡等（原子力緊急事態宣言後の応急対策活動情報、被害情報等の連絡）
- ① 原子力規制委員会は、原子力緊急事態が発生したと判断した場合は直ちに指定行政機関、関係省庁及び関係地方公共団体に連絡を行うこととされている。  
市は、国の現地対策本部、指定公共機関、京都府、指定地方公共機関及び関西電力(株)その他関係機関とともに、対策拠点施設において、施設の状況の把握、モニタリング情報の把握、医療関係情報の把握、住民避難・屋内退避状況の把握等を担う機能班にそれぞれ職員を配置することにより、常時継続的に必要な情報を共有するとともに、各々が行う緊急事態応急対策について必要な調整を行うものとする。
  - ② 市は、対策拠点施設に派遣した職員に対し、市が行う緊急事態応急対策活動の状況、被害の状況等に関する情報を随時連絡する。
  - ③ 原子力防災専門官は、対策拠点施設において、必要な情報の収集・整理を行うとともに、緊急事態応急対策実施区域に係る市及び府をはじめ関西電力(株)、関係機関等の間の連絡・調整等を引き続き行うこととされている。

### 第3 一般回線が使用できない場合の対処

地震等の影響に伴い、一般回線が使用できない場合は、別途整備されている防災行政無線や衛星通信回線等を活用し、情報収集・連絡を行う。

### 第4 放射性物質又は放射線の影響の早期把握のための活動

市は、府が実施する緊急時モニタリングに関し、職員の派遣等について協力を行う。  
また、府や対策拠点施設に派遣した職員を通じて屋内退避、避難、飲食物の摂取制限等各種防護対策に必要なモニタリング情報の迅速な把握に努める。

## 第3節 活動体制の確立

### 第1 福知山市の活動体制

#### 1 事故対策のための警戒態勢

##### (1) 重大なトラブル発生時の警戒体制

市は、重大なトラブルに関する情報連絡を受けた場合、必要に応じ、関係部署連絡会議を開催し、府と連携しながら、情報の収集、連絡体制の確立等必要な体制をとる。

## (2) 原子力第一防災体制発令時の警戒体制

## ① 事故対策本部の設置

市は、原子力第一防災体制発令の連絡を受けた場合、その他市長が必要と認めた場合、市長を本部長とする事故対策本部を設置し、職員の非常参集、情報の収集、連絡体制の確立等必要な体制をとる。

## ② 事故対策本部の組織等

事故対策本部の組織、構成等は表7のとおりとする。

## ③ 事故対策本部の閉鎖

事故対策本部の閉鎖は概ね以下の基準によるものとする。

ア 事故対策本部長が高浜発電所の事故の終結を確認し、事故対策が完了したとき又は対策の必要がなくなったと認めたとき。

イ 災害対策本部が設置されたとき。

## (3) 特定事象発生 of 通報を受けた場合の体制

## ① 災害対策本部の設置

市は、原子力防災管理者から特定事象発生 of 通報を受けた場合、府から特定事象発生 of 通報を受けた場合又は市長が必要と認めた場合は、直ちに市長を本部長とする災害対策本部を設置し、速やかに職員の非常参集、情報の収集、連絡体制の確立等必要な体制をとるとともに、国、府、関西電力㈱、関係機関等と緊密な連携を図るものとする。

## ② 災害対策本部の組織等

災害対策本部の組織、構成等は表7のとおりとする。

## ③ 災害対策本部の閉鎖

災害対策本部の閉鎖は、概ね以下の基準によるものとする。

ア 原子力緊急事態宣言が解除されたとき。

イ 災害対策本部長が、高浜発電所の事故の終結を確認し、災害応急対策が完了したとき又は対策の必要がなくなったとき。

## ④ 京都府への連絡

災害対策本部長は、災害対策本部を設置したときは、この旨を国及び京都府知事へ連絡するとともに、京都府の実施する災害応急対策が的確かつ円滑に行われるよう協力するものとする。

## ⑤ 情報の収集

市は特定事象発生 of 通報を受けた場合、府、原子力防災専門官、関西電力㈱等から情報等を得るとともに関係機関との連携を図り、事故の状況の把握に努めるものとする。

## ⑥ 対策拠点施設 of 設営準備への協力

市は、特定事象発生 of 通報を受けた場合、国、府、福井県、関係市町及び関係機関と連携し、直に対策拠点施設 of 設営準備への協力を行う。

## ⑦ 現地事故対策連絡会議への職員 of 派遣

市は、国が現地事故対策連絡会議を対策拠点施設において開催し、市の職員 of 派遣

要請があった場合には、あらかじめ定めた職員を対策拠点施設に派遣する。

⑧ 国等との情報の共有等

市は、対策拠点施設に派遣した職員に対し、市が行う応急対策の状況、緊急事態応急対策の準備状況等について随時連絡するなど当該職員を通じて国等との連絡・調整、情報の共有を図るものとする。

⑨ 他の災害対策本部等との連携

複合災害が発生した場合において、対策本部が複数設置された場合は、重複する要員の所在調整、情報の収集・連絡・調整のための要員の相互派遣、合同会議の開催等に努めるものとする。現地対策本部についても、必要に応じ、同様の配慮を行うものとする。

表7 関係部署連絡会議・事故対策・災害対策本部

		関係部署連絡会議	事故対策本部	災害対策本部
設置時期		重大なトラブル発生時	原子力第一防災体制発令時 (1 $\mu$ Sv/h 以上検出時等)	特定事象発生時 (5 $\mu$ Sv/h 以上検出時等)
本部長(副)		座長：市長(副市長)	本部長：市長(副市長)	同左
本部員等		市長、副市長(危機管理監)、市長公室長、地域振興部長、危機管理室長、総務部長、福祉保健部長、環境政策室長、土木建設部長、消防長、教育部長、危機管理室次長	市長、副市長(危機管理監)、教育長、ガス水道管理者、病院事業管理者、市長公室長、地域振興部長、総務部長、財務部長、消防長、福祉保健部長、市民人権環境部長、環境政策室長、農林商工部長、土木建設部長、教育部長、ガス水道部長、市民病院事務部長、危機管理室長、総務部職員課長、危機管理室次長	同左
設置場所		福知山市役所 (301号室)	福知山市役所 (301号室)	福知山市役所 (301号室)
参集 方法	時間内	庁内電話による連絡	同左	同左
	時間外	宿日直からの電話連絡	同左	同左

表8 担当部・班の事務分掌

部(室)	部長及び副部長相当職	班	班長相当職	事務分掌	班員
市長公室	部長 市長公室長 副部長 部長相当職	企画推進班	市長公室次長	1 市民に対する情報伝達・広報・広聴活動 2 渉外に関すること。 3 自衛隊その他関係機関との連絡調整に関すること。 4 部内の連絡調整	市長公室職員
		広報班	市長公室次長	1 市民に対する情報伝達・広報・広聴活動 2 報道機関との連絡・調整 3 災害記録(写真等)の収集・整理 4 被災地の慰問に関すること。	市長公室職員
地域振興部	部長 地域振興部長 副部長 部長相当職	まちづくり推進班	まちづくり推進課長	1 文化、集会施設(市民人権環境部、教育部所管のものを除く。)の被害状況調査及び応急対策 2 所管避難施設の開設、運営 3 部内の連絡調整	まちづくり推進課職員
		三和支所班	三和支所長	1 防災気象情報、被害情報等の収集・分析 2 市民に対する防災情報の伝達(有線放送設備) 3 管内の消防団との連携 4 防災・水防信号の発令 5 本庁への活動情報及び被害情報の速報 6 資材管理 7 所管避難施設の開設、運営管理 8 その他本庁各部への支援及び連携	三和支所職員
		夜久野支所班	夜久野支所長	1 防災気象情報、被害情報等の収集・分析 2 市民に対する防災情報の伝達(防災行政無線設備) 3 管内の消防団との連携 4 防災・水防信号の発令 5 本庁への活動情報及び被害情報の速報 6 資材管理 7 所管避難施設の開設、運営管理 8 その他本庁各部への支援及び連携	夜久野支所職員
		大江支所班	大江支所長	1 防災気象情報、被害情報等の収集・分析 2 市民に対する防災情報の伝達(防災行政無線設備) 3 管内の消防団との連携 4 防災・水防信号の発令 5 本庁への活動情報及び被害情報の速報 6 各地区防災支部との連絡調整 7 資材管理 8 所管避難施設の開設、運営管理 9 住民避難に関すること。 10 その他本庁各部への支援及び連携	大江支所職員
		観光班	観光振興課長	1 観光関係施設の被害状況調査及び応急対策 2 観光客等一時滞滞者に関すること。 3 観光に係る風評被害対策に関すること。 4 市内旅館業者との調整に関すること。	観光振興課職員
		スポーツ班	スポーツ振興課長	1 体育施設の被害状況調査及び応急復旧 2 所管避難施設の開設、運営管理	スポーツ振興課職員
総務部	部長 危機管理室長 総務部長 副部長 部長相当職	総合調整班	危機管理室次長	1 防災気象情報等の受信伝達* 2 対策本部の設置及び閉鎖に関すること。 3 災害対策本部会議、事故対策本部会議、関係部署連絡会議の事務局に関すること。 4 防災会議に関すること。 5 災害応急対策に係る資機材の調整に関すること。 6 市防災行政無線・各防災システムの運用 7 原子力災害合同対策協議会に関すること。 8 関西電力(株)との連絡調整に関すること。 9 被ばく防護資機材の整備に関すること。	危機管理室職員
		情報管理班	総務課長	1 災害状況及び災害報告の総括に関すること。 2 災害情報の受電、整理及び分析 3 庁舎管理及び整備 4 自治会との連絡調整に関すること。 5 部内の連絡調整	総務課職員 市議会事務局 選挙管理委員会 監査委員 各事務局職員
		動員班	職員課長	1 対策本部の動員体制及び配置の調整に関すること。(支所及び各部への応援に関することを含む。) 2 対策本部要員等の保健及び安全衛生管理に関すること。 3 職員の被災状況調査及び見舞いに関すること。	職員課職員
		情報推進班	情報推進課長	1 情報システム関係の被害状況調査及び応急対策 2 庁内情報システムの稼働管理	情報推進課職員
		会計班	会計室次長	1 義援金品の受付及び保管 2 災害関係費支出の審査及び支払 3 応急庁用必需物品の調達	会計室職員
		災害対策本部(情報収集・整理、対策本部会議、調査等)の総合調整に関する事項			

部 (室)	部長及び 副部長相当職	班	班長相当職	事務分掌	班 員
財務部	地区派遣、災害情報収集及び被害調査に関する事項				
	部長 財務部長	契約監理班	契約監理課長	1 普通財産の管理及び被害状況の調査並びに応急対策 2 住民避難用車両等、自動車の配車に関する事。 3 行政財産の被害状況の総括に関する事。 4 部内の連絡調整	契約監理課職員 資産活用課職員
	副部長 部長相当職	地区統括班	財政課長	1 地区派遣班の総括指揮並びに地区に係る情報の収集及び伝達 2 災害予算の編成・執行管理に関する事。	財政課職員
		調査班	税務課長	1 応急対策期における災害情報受電支援 2 り災者及び家屋、家財、生活必需品の被害調査並びに速報 3 り災証明書の発行	税務課職員
福祉保健部	災害救助、避難所及び医療に関する事項				
	部長 福祉保健部長	救助第1班	子育て支援課長	1 福祉施設（高齢者福祉施設を除く。）の被害状況調査及び応急対策 2 民生児童委員との連絡調整に関する事。 3 救援物資の受入配布及び備蓄品の配布 4 ボランティアの受入及び配置 5 所管避難施設の開設、運営 6 福祉関係団体等との連絡調整に関する事。 7 部内の連絡調整	子育て支援課職員
	副部長 部長相当職			救助第2班	
		救助第3班	高齢者福祉課長	1 避難所の開設及び管理の総括 2 避難者の収容保護 3 高齢者福祉施設の被害状況調査及び応急対策 4 福祉関係団体等との連絡調整に関する事。 5 その他の救助	高齢者福祉課職員
		救護第1班	健康推進室次長	1 傷病者の救護及び収容（移送） 2 医療品及び衛生資材の確保・斡旋 3 健康危機管理（食中毒及び感染症を含む。）に関する事。 4 健康相談に関する事。 5 所管施設の管理 6 医療機関、医師会、歯科医師会及び薬剤師会との連絡調整	健康推進室職員
	食糧確保、環境衛生及び廃棄物処理の応急対策に関する事項				
市民人権環境部	部長 市民人権環境部長	生活交通班	生活交通課長	1 し尿の処理及び市営墓地の被害状況調査及び応急対策 2 消毒その他公衆衛生対策 3 防疫用品の確保・斡旋 4 斎場の運営、応急対策に関する事。 5 防犯に関する事。 6 部内の連絡調整	生活交通課職員 斎場職員
	副部長 部長相当職			食糧班	
		救護第2班	保険課長	1 医療関係機関との連絡 2 医療救護班の受入れ、編成及び出動 3 所管医療施設の管理・運営 4 食糧班への支援	保険課職員
		人権推進班	人権推進室次長	1 所管施設及び施設の所管地域の被害状況調査及び災害応急対策 2 所管避難施設の開設、運営	人権推進室職員
		環境政策班	環境政策室次長	1 環境保全対策に関する事。 2 所管施設の被害状況調査及び応急対策 3 一般廃棄物（し尿を除く。）の収集・運搬・処理に関する事。 4 災害廃棄物の処理に関する事。 5 漂流物等の処理に関する事。 6 モニタリング実施機関との連絡調整	環境政策室職員

部(室)	部長及び副部長相当職	班	班長相当職	事務分掌	班員
消防部	部長 消防長 副部長 部長相当職	指揮班	消防本部長	1 災害情報の収集・活動状況の把握及び総括 2 防災・水防信号の発令及び広報の指示 3 所管システムによる災害情報の伝達 4 消防団の非常招集及び活動調整 5 緊急消防援助隊等消防広域応援の受援調整 6 被ばく防護資機材の整備に関する事。 7 部内の連絡調整	消防本部職員
		警防班(水防班)	消防署長	1 災害情報の収集・活動状況の把握及び報告 2 防災・水防信号の発令及び広報の実施 3 消防隊等の編成及び出動に関する事。 4 災害現場における消防団の活動調整及び指示 5 災害警戒の広報、避難情報の伝達 6 避難者の誘導、避難所運営の支援 7 避難完了確認に関する事。 8 人命救助並びに身体及び財産の保護 9 遺体の搜索 10 消防関係通信の運用及び確保 11 消防機材・水防資材の整備点検 12 消防関係施設の点検整備	消防署職員 消防団員
農林商工部	部長 農林商工部長 副部長 部長相当職	農林管理班	農林管理課長	1 土地改良施設の被害状況調査及び応急対策 2 所管避難施設の開設、運営管理 3 農地、農業施設の被害状況調査 4 集会、研修用農村施設の被害状況調査及び応急対策 5 部内の連絡調整	農林管理課職員
		農業振興班	農業振興課長	1 農産物の被害状況調査及び応急対策 2 家畜被害調査及び防疫対策 3 汚染農産物等の出荷制限に関する事。	農業振興課職員 農業委員会事務局職員
		林業振興班	林業振興課長	1 林地及び林業施設の被害状況調査 2 林業関係生産資材の供給対策 3 森林組合との連絡調整	林業振興課職員
		商工班	商工振興課長	1 商工業関係の被害状況調査 2 商工業者に対する応急措置 3 生活必需品及び応急復旧資材の供給対策 4 商工関係団体等との連絡調整に関する事。	商工振興課職員
		産業班	産業立地課長	1 長田野工業団地、エコトピア京都三和の被害状況調査及び応急対策 2 企業交流プラザに関する事。	産業立地課職員
土木建設部	部長 土木建設部長 副部長 部長相当職	土木班	土木課長	1 開発地、造成地等の巡視点検及び応急対策並びに指導 2 作業員の確保及び配置 3 屋外広告物に関する事。 4 市の管理道路、河川等の被害状況及び交通状況の調査並びに対策 5 道路の除雪、その他障害物の除去 6 樋門(天井川、神谷川樋門)の水位情報収集及び連絡調整 7 法川、荒河排水機場の運転管理 8 建設事業者等との連絡調整に関する事。 9 部内の連絡調整	土木課職員
		建築班	建築課長	1 市営住宅の被害状況調査及び応急対策 2 地震被災建築物応急危険度判定に関する事。 3 被災者生活再建支援(居住安定支援)に関する事。 4 応急仮設住宅の建設に関する事。	建築課職員
		都市計画班	都市計画課長	1 街路及び公園緑地等の被害状況調査及び応急対策 2 所管避難施設の開設、運営管理	都市計画課職員
		駅周辺整備班	福知山駅周辺整備課長	1 駅周辺地区及び駅南地区の被害状況調査及び応急対策 2 市営駅前駐車場及び鉄道高架下に関する事。	福知山駅周辺整備課職員
		都市整備班	都市整備課長	1 市街地開発事業施行区域の被害状況調査及び応急対策 2 国、府関係の道路・河川等の被害状況及び交通状況の調査並びに対策 3 樋門(段畑樋門を除く。)の水位情報の収集と連絡調整	都市整備課職員



部(室)	部長及び副部長相当職	班	班長相当職	事務分掌	班員
教育部	応急教育及び教育施設等の応急復旧に関する事項				
	部長 教育部長 副部長 部長相当職	教育総務班	教育総務課長	1 気象及び災害情報の収集・伝達 2 教育施設の被害状況の総括 3 学校その他、教育施設の被害状況調査及び応急復旧 4 教育関係機関との連絡 5 部内の連絡調整	教育総務課職員
	学校教育班	学校教育課長	1 児童、生徒の救護及び応急教育 2 学用品等の調達、配分 3 休校、登下校等児童生徒の安全対策 4 学校給食の措置 5 所管避難施設の開設、運営管理	学校教育課職員	
生涯学習班	生涯学習課長	1 社会教育、青少年育成施設の被害状況調査及び応急復旧 2 社会教育関係団体との連絡 3 文化財の被害状況調査 4 所管避難施設の開設、運営管理	生涯学習課職員 中央公民館職員 図書館職員		
ガス水道部	ガス、水道供給施設及び下水道施設の応急復旧に関する事項				
	部長 ガス水道部長 副部長 部長相当職	総務班	総務課長	1 所管施設の被害状況の総括 2 応急復旧資材の確保 3 部内の連絡調整 4 本部との連絡調整	総務課職員
	営業班	営業課長	1 飲料水の供給に関すること。 2 上下水道需要家に対する広報	営業課職員	
	ガス班	ガス課長	1 ガス供給施設の被害状況調査及び応急対策 2 代替燃料の確保・供給	ガス課職員	
	水道班	水道課長	水道供給施設の被害状況調査及び応急対策	水道課職員	
下水道班	下水道課長	1 下水道排水設備、浄化槽の被害状況調査の総括 2 下水道管路施設等の被害状況調査及び応急復旧 3 市街地の被害状況調査 4 和久市雨水ポンプ場の運転管理及びマンホールポンプ等、下水道処理施設の管理 5 段畑樋門の水位情報収集及び地元自治会との連絡 6 下水道処理施設の被害状況調査及び応急復旧	下水道課職員		
病院事務部	医療及び救護に関する事項				
	部長 事務部長 副部長 部長相当職	病院総務班	総務課長	1 医療班の編成及び出動状況の把握 2 医療機関に対する協力要請 3 医療班の移動及び輸送車の確保 4 医療用資材の確保 5 部内の連絡調整 6 本部との連絡調整 7 病院施設の被害状況調査及び応急処置	総務課職員
		病院医事班	医事課長	1 医療及び救護に関すること。 2 防疫に関すること。 3 救護所の設置及び管理運営に関すること。	医事課職員

## 第2 原子力災害合同対策協議会への出席等

原子力緊急事態宣言が発出され、対策拠点施設において原子力災害合同対策協議会が組織されることとなった場合は、市は、あらかじめ定められた責任ある判断を行える者を出席させ、原子力緊急事態に関する情報を交換し、緊急事態応急対策の実施に向けた調整を行う。

原子力災害合同対策協議会の構成員は、別に定める。

また、市は、あらかじめ定めた職員を対策拠点施設に派遣し、初動の緊急避難における周辺地域での活動体制を確立するとともに、施設の状況の把握、モニタリング情報の把握、医療関係情報の把握、住民避難・屋内退避の状況の把握等の活動に従事させる。

### 第3 専門家の派遣要請

市は、特定事象発生のお知らせがなされた場合、必要に応じ、あらかじめ定められた手続きに従い、国に対して専門家の派遣を要請する。

### 第4 応援要請及び職員の派遣要請等

#### 1 応援要請

市は、必要に応じ、あらかじめ締結された応援協定等に基づき、他市町村等に対し速やかに応援要請を行う。また、必要に応じ、府に対し緊急消防援助隊の出動を要請する。

表9 災害時相互応援協定の締結状況 : 福知山市の状況

種類	締結年月日	協定先
協定	平成8年10月14日	舞鶴市、宮津市、綾部市
協定	平成24年5月22日	長崎県島原市
協定	平成24年9月21日	静岡県駿東郡小山町
協定	平成25年2月1日	兵庫県篠山市
協定	平成25年2月1日	兵庫県丹波市
協定	平成25年2月6日	兵庫県朝来市
協定	平成25年2月6日	兵庫県養父市

#### 2 職員の派遣要請等

市長は、緊急事態応急対策又は原子力災害事後対策のため必要と認めるときは、指定地方行政機関の長に対し、職員の派遣を要請し、又は知事に対し、指定地方行政機関の職員の派遣について斡旋を求める。

市長は、緊急事態応急対策又は原子力災害事後対策のため必要と認めるときは、指定行政機関又は指定地方行政機関の長に対し、放射線による人体の障害の予防、診断及び治療に関する助言その他の必要な援助を求める。

### 第5 自衛隊の派遣要請等

市長は、自衛隊の派遣要請の必要があると認める場合は、知事に対し派遣の要請を要求する。

また、市長は、自衛隊による支援の必要がなくなると認めるときには、速やかに知事に対し、撤収要請を要求する。

派遣を要請する際の手続等については、市地域防災計画一般計画編第3部第29章に定めるところによる。

### 第6 原子力災害被災者生活支援チームとの連携

原子力災害対策本部長は、原子力施設における放射性物質の大量放出を防止するための応急措置が終了したことにより避難区域の拡大防止がなされたこと及び初動段階における避難区域の住民避難が概ね終了したことを一つの目安として、必要に応じて、原子

力災害対策本部のもとに、被災者の生活支援のため、環境大臣及び原子力利用省庁の担当大臣を長とする原子力被災者生活支援チームを設置することとされている。

市は、緊急避難完了後の段階において、国が設置する原子力災害被災者生活支援チームと連携し、子ども等をはじめとする健康管理調査等の実施、環境モニタリングの総合的な推進、適切な役割分担のもと、汚染廃棄物の処理や除染等を推進する。

## 第7 防災業務関係者の安全確保

市は、緊急事態応急対策に係わる防災業務関係者の安全確保を図るものとする。

### 1 防災業務関係者の安全確保方針

市は、防災業務関係者が被ばくする可能性のある環境下で活動する場合には、災害対策本部（又は現地災害対策本部）及び現場指揮者との連携を密にし、適切な被ばく管理を行うとともに、災害特有の異常心理下での活動において冷静な判断と行動が取れるよう配慮する。

また、二次災害発生の防止に万全を期するため、被ばくする可能性のある環境下で作業する場合の防災業務従事者相互の安全チェック体制を整えるなど安全管理に配慮する。

### 2 防護対策

- ① 災害対策本部長は、必要に応じその管轄する防災業務関係者に対し、防護服、防護マスク、線量計等の防護資機材の装着及び安定ヨウ素剤の配備等必要な措置を図るよう指示する。
- ② 市は、府やその他防災関係機関に対して、必要に応じ、防護服、防護マスク、線量計及び安定ヨウ素剤等の防護資機材の調達の協力を要請する。

### 3 防災業務関係者の放射線防護

- ① 防災業務関係者の放射線防護については、あらかじめ定められた緊急時の防災関係者の放射線防護に係る基準に基づき行う。
- ② 市は、府と連携又は独自に職員の被ばく管理を行う。
- ③ 市の放射線防護を行う班は、市災害対策本部管内に被ばく管理を行う場所を設定し、必要に応じ府など関係機関に対し除染等の医療措置を要請する。
- ④ 市は、応急対策活動を行う市の防災業務関係者の安全確保のため資機材を確保する。
- ⑤ 市は、応急対策を行う職員等の安全確保のため、対策拠点施設等において国、府及び関西電力㈱と相互に密接な情報交換を行う。

## 第4節 屋内退避、避難収容等の防護活動

### 第1 屋内退避、避難誘導等の防護活動の実施

- 1 市は、国及び府と連携し、緊急時モニタリング結果及び原子力災害対策指針を踏まえた国の指導・助言、指示及び放射性物質による汚染状況調査に基づき、原子力災害対策指針の指標を超え、又は超えるおそれがあると認められる場合は、住民等に対するUP

Z内の屋内退避又は避難のための立ち退きの勧告又は指示の連絡、確認等必要な緊急事態応急対策を実施するとともに、住民避難の支援が必要な場合には府と連携し国に要請する。

なお、市長は、指示案を伝達された場合には当該指示案に対して速やかに意見を述べるものとする。

- 2 市は、住民等の避難誘導にあたっては、府と協力し、住民等に対し、避難やスクリーニングの場所の所在、災害の概要その他の避難に資する情報の提供に努める。また、これらの情報について原子力災害現地対策本部等及び府に対しても情報提供する。
- 3 市は、避難のための立ち退きの勧告又は指示等を行った場合は、府と協力し、戸別訪問、避難所における確認等あらかじめ定められた方法により住民等の避難状況を確認する。また、避難状況の確認結果については、原子力災害現地対策本部等及び府に対しても情報提供する。
- 4 市の区域を越えて避難を行う必要が生じた場合は、国の協力のもと、府が受入先の市町村に対し、収容施設の供給及びその他の災害救助の実施に協力するよう指示することとされている。この場合、府は受入先の市町村と協議の上、要避難区域の市町村に対し避難所等となる施設を示すこととされている。

## 第2 避難場所

- 1 市は、府と連携し、緊急時に必要に応じ避難及びスクリーニング等の場所を開設し、住民等に対し周知徹底を図るものとする。また、必要があれば、あらかじめ指定された施設以外の施設についても、災害に対する安全性を確認の上、管理者の同意を得て避難場所として開設する。
- 2 市は、府と連携し、各避難場所に収容されている避難者に係る情報の早期把握に努め、国等への報告を行う。また、民生委員・児童委員、介護保険事業者、障害福祉サービス事業者等は、災害時要配慮者の居場所や安否確認に努め、把握した情報について市及び府に提供する。
- 3 市は、府の協力のもと、避難者の心身の健康維持及び人権に可能なかぎり配慮した対策を講じ、避難場所における生活環境が、常に良好なものとなるよう努める。そのため、食事供与の状況、トイレの設置状況等の把握に努め、必要な対策を講じる。また、避難の長期化等必要に応じて、プライバシーの確保状況、簡易ベッド等の活用状況、入浴施設設置の有無及び利用頻度、洗濯等の頻度、医師、保健師、看護師、管理栄養士、福祉有資格者等による巡回の頻度、暑さ・寒さ対策の必要性、食料の確保、配食等の状況、ごみ処理の状況など、避難者の健康状態や避難場所の衛生状態の把握に努め、必要な措置を講じるよう努める。また、必要に応じ、避難場所における家庭動物のためのスペースの確保に配慮する。
- 4 市は、府と連携し、避難場所における被災者は、生活環境の激変に伴い、心身双方の健康に不調をきたす可能性が高いため、常に良好な衛生状態を保つように努めるとともに、被災者の健康状態を十分把握し、必要に応じ救護所等の設置や心のケアを含めた対策を行う。

特に、高齢者、障害者、外国人、乳幼児、妊産婦等の災害時要配慮者の心身双方の健康状態には特段の配慮を行い、必要に応じ福祉施設等での受入れ、介護職員等の派遣、車椅子等の手配等を福祉事業者、ボランティア団体等の協力を得つつ、計画的に実施するよう努める。

また、市は、府と連携し、保健師等による巡回健康相談等を実施するものとする。

なお、市は府と連携し、避難場所の生活環境を確保するため、必要に応じ、仮設トイレを早期に設置するとともに、被災地の衛生状態の保持のため、清掃、し尿処理、生活ごみの収集処理等についても必要な措置を講ずる。

- 5 市は、府の協力のもと、避難場所の運営における女性の参画を推進するとともに、男女のニーズの違い等男女双方の視点等に配慮する。特に、女性専用の物干し場、更衣室、授乳室の設置や生理用品・女性用下着の女性による配布、避難場所における安全性の確保など、女性や子育て家庭のニーズに配慮した避難場所の運営に努める。
- 6 市は、府の協力のもと、災害の規模、被災者の避難及び収容状況、避難の長期化等に鑑み、必要に応じて、旅館やホテル等への移動を避難者に促すものとする。
- 7 市は、府の協力のもと、災害の規模等に鑑みて、避難者の健全な住生活の早期確保のために、必要に応じ、応急仮設住宅の迅速な提供、公営住宅、民間賃貸住宅及び空き家等利用可能な既存住宅の斡旋及び活用等により、避難場所の早期解消に努めることを基本とする。
- 8 市は、応急仮設住宅を建設する必要があるときは、避難者の健全な住生活の早期確保を図るため、速やかに国及び府と協議の上、建設するものとする。ただし、建設にあたっては、二次災害に十分配慮するとともに、必要に応じて、応急仮設住宅における家庭動物の受入れに配慮する。また、府と連携し、被災者の入居に係る事務を行い、その円滑な入居の促進に努める。なお、応急仮設住宅の建設に必要な資機材が不足し、調達の必要がある場合には、必要に応じて国及び府に資機材の調達に関して要請する。

### 第3 広域一時滞在

- 1 市は被災した場合、災害の規模、被災者の避難、収容状況、避難の長期化等に鑑み、管轄する区域外への広域的な避難及び避難場所、応急仮設住宅等への収容が必要であると判断した場合において、京都府内の他の市町村への受入れについては当該市町村に直接協議し、他の都道府県内の市町村への受入れについては京都府に対し当該他の都道府県との協議を求める。
- 2 市は、府に対し、必要に応じて、受入先の候補となる地方公共団体及び当該地方公共団体における被災住民の受入能力（施設数、施設概要等）等、広域一時滞在について助言を要請する。
- 3 市は、避難場所を指定する際に併せて広域一時滞在の用にも供することについても定めるなど、他の市町村からの被災者を受入れることができる施設等をあらかじめ決定しておくよう努める。

#### 第4 安定ヨウ素剤の予防服用

市は、原子力災害対策指針を踏まえ、国が決定した方針に従い、又は独自の判断により、安定ヨウ素剤の予防服用に係る防護対策の指標を超える放射性ヨウ素の放出又はそのおそれがある場合には、直ちに服用対象の避難者等が安定ヨウ素剤を服用できるよう、服用すべき時期及び服用の方法の指示、医師・薬剤師の確保等その他の必要な措置を講じる。

#### 第5 災害時要配慮者等への対応

市は、府及び関係機関と協力し、国の協力を得て、避難誘導、避難場所での生活に関しては、災害時要配慮者及び一時滞在者が避難中に健康状態を悪化させないこと等に十分配慮し、避難場所での健康状態の把握、福祉施設職員等の応援体制、応急仮設住宅への優先的入居、高齢者、障害者向け応急仮設住宅の設置等に努める。また、災害時要配慮者に向けた情報の提供についても十分配慮する。

#### 第6 学校等施設における避難措置

学校等施設において、生徒等の在校時に原子力災害が発生した場合は、福知山市地域防災計画に定める学校の災害時対応マニュアル及び福知山市原子力災害住民避難計画に基づき行動する。また、生徒等を避難させた場合及びあらかじめ定めたルールに基づき生徒等を保護者へ引き渡した場合は、府又は市に対し速やかにその旨を連絡するものとする。

#### 第7 警戒区域の設定、避難の勧告・指示の実効を上げるための措置

市は、警戒区域若しくは避難の勧告又は指示した区域について、居住者等の生命又は身体に対する危険を防止するため、外部から車両等が侵入しないよう指導するなど、警戒区域の設定、避難勧告又は指示の実効を上げるために必要な措置をとるよう現地対策本部、関係機関等と連携した運用体制を確立する。

#### 第8 飲食物、生活必需品等の供給

- 1 市は、府及び関係機関と協力し、被災者の生活の維持のため必要な食料、飲料水、燃料、毛布等の生活必需品等を調達・確保し、ニーズに応じて供給・分配を行う。なお、被災地で求められる物資は、時間の経過とともに変化することを踏まえ、時宜を得た物資の調達に留意する。また、夏季には扇風機等、冬季には暖房器具、燃料等も含めるなど被災地の実情を考慮するものとする。
- 2 市は、備蓄物資、自ら調達した物資及び国、府等によって調達され引き渡された物資の被災者に対する供給を行う。
- 3 市及び府は、供給すべき物資が不足し、調達の必要がある場合には、国（物資関係省庁）や原子力災害対策本部等に物資の調達を要請する。

## 第5節 治安の確保及び火災の予防

市は、応急対策実施区域及びその周辺における治安の確保について治安当局と協議し、万全を期すものとする。特に、避難のための立ち退きの勧告又は指示等を行った地域及びその周辺において、パトロールや生活の安全に関する情報の提供等を実施し、盗難等の各種犯罪の未然防止に努めるとともに、国及び府と協力の上、応急対策実施区域及びその周辺における火災予防に努めるものとする。

## 第6節 飲食物の出荷制限、摂取制限等

- 1 市は、国及び府からの放射性物質による汚染状況の調査の要請を受け、飲用水の検査を実施する。食品については、必要に応じ、府が行う放射性物質による汚染状況の調査に協力する。
- 2 市は、原子力災害対策指針の指標や食品衛生法上の基準値を踏まえた国及び府の指導・助言及び指示に基づき、飲食物の出荷制限、摂取制限等及びこれらの解除を実施する。

## 第7節 緊急輸送活動

### 第1 緊急輸送活動

#### 1 緊急輸送の順位

市は、緊急輸送の円滑な実施を確保するため、必要があるときは、次の順位を原則として、府等の防災関係機関と調整の上、緊急輸送を行う。

第1順位 人命救助、救急活動に必要な輸送、対応方針を定める少人数のグループのメンバーの輸送

第2順位 避難者の輸送、災害状況の把握・進展予測のための専門家・資機材の輸送

第3順位 緊急事態応急対策を実施するための要員・資機材の輸送

第4順位 住民の生活を確保するために必要な物資の輸送

第5順位 その他緊急事態応急対策のために必要な輸送

#### 2 緊急輸送の範囲

緊急輸送の範囲は以下のものとする。

- (1) 救助・救急活動、医療・救護活動に必要な人員及び資機材

- (2) 負傷者、避難者等
  - (3) 対応方針を定める少人数のグループのメンバー（国及び府の現地対策本部長、市の災害対策本部長等、緊急事態応急対策要員（原子力災害現地対策本部要員、原子力災害合同対策協議会構成員、国の専門家、緊急時モニタリング要員、情報通信要員等）及び必要とされる資機材
  - (4) コンクリート屋内退避所、避難所を維持・管理するために必要な人員、資機材
  - (5) 食料、飲料水等生命の維持に必要な物資
  - (6) その他緊急に輸送を必要とするもの
- 3 緊急輸送体制の確立
- (1) 市は、関係機関との連携により、輸送の優先順位、乗員及び輸送手段の確保状況、交通の混雑状況等を勘案し、円滑に緊急輸送を実施する。
  - (2) 市は、人員、車両等の調達に関して、関係機関のほか、府を通じ輸送関係省庁に支援を要請するとともに、必要に応じ府や周辺市町等に支援を要請する。
  - (3) 市は、前項によっても人員、車両等が不足するときは、原子力災害合同対策協議会等の場において、人員等の確保に関する支援を依頼する。

## 第2 緊急輸送のための交通確保

市は、交通規制にあたる府警察と相互に密接な連絡をとり、緊急輸送のための交通確保に必要な措置をとる。

# 第8節 救助・救急、消火及び医療活動

## 第1 救助・救急及び消火活動

- 1 市は、救助・救急及び消火活動が円滑に行われるよう、必要に応じ府、関西電力㈱、その他の民間からの協力により、救助・救急及び消火活動のための資機材を確保するなどの措置を講じる。
- 2 市は、災害の状況等から必要と認められるときは、消防庁、府、関西電力㈱等に対し、応援を要請する。この場合、必要とされる資機材は応援側が携行することを原則とする。
- 3 市は、市内の消防力では対処できないと判断した場合は、速やかに、広域消防応援、緊急消防援助隊の出動等を府に要請する。なお、要請時には以下の事項に留意するものとする。
  - (1) 救急・救助及び火災の状況及び応援要請の理由、応援の必要期間
  - (2) 応援要請を行う消防機関の種別と人員
  - (3) 市への進入経路及び集結（待機）場所など



## 第2 医療措置

### 1 医療活動等

市は、府が行う緊急時における住民等の健康管理、汚染検査、除染等緊急被ばく医療について協力する。

## 第9節 住民等への的確な情報伝達活動

流言、飛語等による社会的混乱を防止し、住民等の心情の安定を図るとともに、被災地の住民等の適切な判断と行動を助け、住民等の安全を確保するためには、正確かつ分かりやすい情報の速やかな公表と伝達、広報活動が重要である。また、住民等から、問合せ、要望、意見などが数多く寄せられるため、適切な対応を行える体制を整備する。

### 第1 住民等への情報伝達活動

- 1 市は、放射性物質及び放射線による影響は五感に感じられないなどの原子力災害の特殊性を考慮し、緊急時における住民等の心理的動揺あるいは混乱をおさえ、異常事態による影響をできるかぎり低くするため、住民等に対する的確な情報提供、広報を迅速かつ的確に行う。
- 2 市は、住民等への情報提供にあたっては国、府と連携し、情報の一元化を図るとともに、情報の発信元を明確にし、あらかじめわかりやすい例文を準備する。また、利用可能な様々な情報伝達手段を活用し、繰り返し広報するよう努める。さらに、情報の空白時間がないよう、定期的な情報提供に努める。
- 3 市は、役割に応じて周辺住民のニーズを十分把握し、原子力災害の状況（原子力事業所等の事故の状況、モニタリングの結果、SPEEDIネットワークシステムによる放射線影響予測等）、農林畜水産物の放射性物質調査の結果及び出荷制限等の状況、市が講じている施策に関する情報、交通規制、避難経路や避難場所等住民に役立つ正確かつきめ細やかな情報を提供する。なお、その際、住民等の心情の安定及び災害時要配慮者、一時滞在者、在宅での避難者、応急仮設住宅として供与される賃貸住宅への避難者、所在を把握できる広域避難者等に配慮した伝達を行う。
- 4 市は、原子力災害合同対策協議会の場合を通じて十分に内容を確認した上で住民等に対する情報の公表、広報活動を行う。その際、その内容について原子力災害対策本部、原子力災害現地対策本部、府、指定行政機関、公共機関、周辺市町村及び関西電力㈱と相互に連絡をとりあう。
- 5 市は、情報伝達にあたって、防災行政無線、掲示板、広報誌、広報車等によるほか、テレビやラジオなどの放送事業者、新聞社等の報道機関の協力を得るものとする。また、安否情報、交通情報、各種問合せ先等を随時入手したいというニーズに応えるため、インターネット等を活用し、的確な情報を提供できるよう努める。

なお、被災者のおかれている生活環境、居住環境等が多様であることに鑑み、情報を提供する際に活用する媒体に配慮する。特に、避難場所にいる被災者は情報を得る手段

が限られていることから、被災者生活支援に関する情報については紙媒体でも情報提供を行うなど、適切に情報提供がなされるよう努める。

- 6 市は、避難状況の確実な把握に向けて、市が指定した避難所以外に避難をした場合等には、市の災害対策本部に居場所と連絡先を連絡するよう、住民等へ周知する。

## 第2 住民等からの問い合わせに対する対応

市は、国、府及び関係機関等と連携し、必要に応じ、速やかに住民等からの問い合わせに対応する専用電話を備えた住民相談窓口の設置、人員の配置等体制を確立する。また、住民等のニーズを見極めた上で、情報の収集・整理・発信を行う。

## 第10節 自発的支援の受入れ

大規模な災害発生が報道されると、国内・国外から多くの善意の支援申し入れが寄せられるが、市は、適切に対応する。

### 第1 ボランティアの受入れ

- 1 市、国、府及び関係団体は、相互に協力し、ボランティアに対する被災地のニーズの把握に努めるとともに、ボランティアの受付、調整等その受入れ体制を確保するよう努める。ボランティアの受入れに際して、被ばくに留意するとともに高齢者介護や外国人との会話力等ボランティアの技能等が効果的に活かされるよう配慮するとともに、必要に応じてボランティアの活動拠点を提供する等、ボランティアの活動の円滑な実施が図られるよう支援に努める。

### 第2 国民等からの義援物資、義援金の受入れ

#### 1 義援物資の受入れ

市は、府及び関係機関等の協力を得ながら、国民、企業等からの義援物資について、受入れを希望するもの及び受入れを希望しないものを把握し、その内容のリスト及び送り先を原子力災害対策本部等並びに報道機関を通じて国民に公表する。また、現地の需給状況を勘案し、同リストを逐次改定するよう努める。

国及び被災地以外の府県は必要に応じ、義援物資に関する問合せ窓口を設けるとともに、被災地のニーズについて広報を行う。

国民、企業等は、義援物資を提供する場合には、被災地のニーズに応じた物資とするよう、また、品名を明示する等梱包に際して被災地における円滑かつ迅速な仕分け・配送に十分配慮した方法とするよう努める。

## 2 義援金の受入れ

市は、府と十分協議の上、義援金の使用について定める。その際、配分方法を工夫するなどして、できる限り迅速な配分に努める。

## 第11節 水資源対策

- 1 市は、水道原水が放射性物質により汚染された場合及び汚染のおそれがある場合は、モニタリング担当部局などの関係機関から情報を得ながら、必要な浄水処理及び送水対策を講じるものとする。
- 2 市は、上下水道施設において、放射性物質を含む原水及び下水の処理に伴い発生する汚泥等について、廃棄物担当部局などの関係機関と連携しながら、モニタリング、保管等の対策を講じるものとする。
- 3 市は、放射性物質の放出により、由良川をはじめとする水源が広域的に汚染されることが予想されるため、飲料水や生活用水への影響、使用を控える必要が生じた場合の対策を検討する。

## 第12節 家庭動物の対策

災害発生時には、所有者不明の家庭動物、避難所における家庭動物同伴対策など様々な課題が生じることが予想される。

市は、国、府に協力を求め、避難所の整備と併せて家庭動物等の収容スペースの整備について検討するものとする。

## 第13節 関西電力（株）の行う応急対策

関西電力（株）は、災害が発生し、又は発生するおそれがある場合において、災害の発生を防止し又は災害の拡大を防止するため、発電所における災害に関する予防、復旧及び情報連絡並びに非常時においてとるべき応急措置については、高浜発電所原子力事業者防災業務計画に定めるほか、関西電力規程要則等によりその細部を規定し防災事務の円滑な推進を図るとともに、次の応急措置を講じることとされている。

### （1）災害状況の把握

関西電力（株）は、災害が発生した場合又は発生のおそれがある場合は、原子力緊急時対策本部を設置する。

原子力緊急時対策本部は、災害の状況について、本部構成員が次の事項の把握に努め逐次

本部長に報告する。

(把握事項)

- ①事故発生日時
- ②事故発生場所
- ③事故の原因、状況及びとりつつある措置
- ④災害範囲及び程度と拡大性の有無
- ⑤気象状況
- ⑥人身事故の有無
- ⑦発電所周辺地域において実施中の放射線測定結果
- ⑧京都府知事、福知山市長等に対する要請事項
- ⑨事後の連絡場所
- ⑩その他必要事項

(2) 傷病者等の救出

原子力緊急時対策本部は、被ばく者、傷病者が発生した時は、発電所で定める「非常災害対策所達」によるほか「救急対策所則」により迅速、的確かつ円滑な処置対策を図るものとする。

(3) 外来者の退避及び立入制限措置

原子力緊急時対策本部は、災害が発生した場合、発電所長の決定に基づく原子力緊急時対策本部の活動により災害種別ごとにそれぞれ外来者を指定する場所に退避させるとともに、災害の状況に応じ、立入制限区域を設定する。

また、交通遮断を必要とするときは、その旨を防災機関に連絡する。

(4) 災害の拡大防止措置

原子力緊急時対策本部は、次に掲げる措置を行うものとする。

- ①災害の拡大防止に必要な機械、電気設備の応急補修作業
- ②汚染、被ばく、拡大防止対策のための放射線に関する影響範囲及び拡大性の把握
- ③立入制限区域の設定
- ④危険物施設の防護措置

(5) 放射性物質等により発電所区域外に影響を及ぼす場合、又は影響を及ぼすおそれのある場合の措置

原子力緊急時対策本部は、発電所区域外についても災害状況の把握、防災機関に対する緊密な連絡体制の確保、災害の拡大防止措置などを行うとともに、傷病者等の救出並びに退避及び危険区域の立入制限などの措置について、府及び市並びに防災機関に協力して積極的にこれを行うものとする。

なお、高浜発電所において、前記の措置が困難な場合には関西電力(株)の他事業所より支援を受けるものとする。

(6) 住民広報窓口の設置

関西電力(株)は、原子力災害に係る住民からの問い合わせに備え、必要に応じて住民広報窓口を設置するものとする。

## 第4章 原子力災害中長期対策

### 第1節 基本方針

本章は、原災法第15条第4項の規定に基づき原子力緊急事態解除宣言が発出された場合の原子力災害事後対策を中心に定めたものであるが、これ以外の場合であっても、原子力防災上必要と認められるときは、本章に示した対策に準じて対応する。

### 第2節 高浜発電所の防災体制の解除

関西電力（株）は、原子力緊急事態宣言が発出されていた場合にあっては、原子力緊急事態解除宣言が公示され、市、府、福井県及び関係市町の災害対策本部が廃止された後、原子力災害事後対策が終了して通常組織で対応が可能と判断したときに、原子力防災体制を解除することができるかとされている。

また、原子力緊急事態宣言が発出されていない場合にあっては、発生事象の原因除去及び被害の拡大防止措置を行い、原子力防災専門官の助言を受けて、市、府、福井県及び関係市町の意見も聴いた上で、事象が収束したと判断したときには、原子力防災体制を解除することができるかとされている。

市は、関西電力（株）から原子力防災体制を解除することについて、意見聴取があった場合には、府とともに専門家の意見も聴いた上で回答する。

### 第3節 現地事後対策連絡会議への職員の派遣

市は、国の原子力災害現地対策本部が廃止された場合において、国が現地事後対策連絡会議を対策拠点施設において開催したときは、あらかじめ定められた職員を派遣し、講ずべき事後対策の確認等を行う。

### 第4節 原子力災害事後対策実施区域における避難区域等の設定

市は、国及び府と協議の上、状況に応じて避難区域を見直し、原子力災害事後対策を実施すべき区域を設定する。

## 第5節 放射性物質による環境汚染への対処

市は、国、府、関西電力㈱及びその他の関係機関とともに、放射性物質による環境汚染への対処について必要な措置を行う。

## 第6節 各種制限措置の解除

市は、府と連携を図り、緊急時モニタリング等による地域の調査、国が派遣する専門家等の判断、国の指導・助言及び指示に基づき、原子力災害応急対策として実施された、立入制限、交通規制、飲食物の出荷制限、摂取制限等各種制限措置の解除を行う。また、解除実施状況を確認する。

## 第7節 災害地域住民等に係る記録等の作成

### 第1 災害地域住民の記録

市は、避難及び屋内退避の措置をとった住民等が、災害時に当該地域に所在した旨を証明し、また、避難所等においてとった措置等をあらかじめ定められた様式により記録する。

### 第2 災害対策措置状況の記録

市は、被災地の汚染状況図、応急対策措置及び事後対策措置を記録しておく。

## 第8節 被災者等の生活再建等の支援

- 1 市は国及び府と連携し、被災者等の生活再建に向けて、住まいの確保、生活資金等の支給やその迅速な処理のための仕組みの構築に加え、生業や就労の回復による生活資金の継続的確保、コミュニティの維持回復、心身のケア等生活全般にわたってきめ細かな支援に努める。
- 2 市は国及び府と連携し、被災者の自立に対する援助、助成措置について、広く被災者に広報するとともに、できる限り総合的な相談窓口等を設置する。居住地以外の市町村に避難した被災者に対しても、避難先の市町村と協力することにより、必要な情報や支援・サービスを提供する。

- 3 市は府と連携し、被災者の救済及び自立支援や、被災地域の総合的な復旧・復興対策等をきめ細かく、かつ、機動的、弾力的に進めるために、特に必要があるときは、災害復興基金の設立等、機動的、弾力的措置の手法について検討する。

## 第9節 風評被害等の影響の軽減

市は、国及び府と連携し、科学的根拠に基づく農林漁業、地場産業の産品等の適切な流通等が確保されるよう、広報活動を行う。

## 第10節 被災中小企業等に対する支援

市は、国及び府と連携し、必要に応じ災害復旧高度化資金貸付、小規模企業設備資金貸付及び中小企業体質強化資金貸付等により、設備復旧資金、運転資金の貸付けを行う。

また、被災中小企業等に対する援助、助成措置について広く被災者に広報するとともに、相談者窓口を設置する。

## 第11節 心身の健康相談体制の整備

市は、国からの放射性物質による汚染状況調査や、原子力災害対策指針に基づき、国及び府とともに、居住者等に対する心身の健康及び健康調査を行うための体制を整備し、実施する。

## 原子力災害対策特別措置法

(平成十一年十二月十七日法律第百五十六号)

最終改正：平成二四年六月二七日法律第四七号

(最終改正までの未施行法令)

平成二十四年六月二十七日法律第四十七号 (未施行)

### 第一章 総則

(原子力防災管理者の通報義務等)

第十条 原子力防災管理者は、原子力事業所の区域の境界付近において政令で定める基準以上の放射線量が政令で定めるところにより検出されたことその他の政令で定める事象の発生について通報を受け、又は自ら発見したときは、直ちに、主務省令及び原子力事業者防災業務計画の定めるところにより、その旨を主務大臣、所在都道府県知事、所在市町村長及び関係隣接都道府県知事（事業所外運搬に係る事象の発生の場合にあつては、主務大臣並びに当該事象が発生した場所を管轄する都道府県知事及び市町村長）に通報しなければならない。この場合において、所在都道府県知事及び関係隣接都道府県知事は、関係周辺市町村長にその旨を通報するものとする。

2 前項前段の規定により通報を受けた都道府県知事又は市町村長は、政令で定めるところにより、主務大臣に対し、その事態の把握のため専門的知識を有する職員の派遣を要請することができる。この場合において、主務大臣は、適任と認める職員を派遣しなければならない。

### 第三章 原子力緊急事態宣言の発出及び原子力災害対策本部の設置等

(原子力緊急事態宣言等)

第十五条 主務大臣は、次のいずれかに該当する場合において、原子力緊急事態が発生したと認めるときは、直ちに、内閣総理大臣に対し、その状況に関する必要な情報の報告を行うとともに、次項の規定による公示及び第三項の規定による指示の案を提出しなければならない。

- 一 第十条第一項前段の規定により主務大臣が受けた通報に係る検出された放射線量又は政令で定める放射線測定設備及び測定方法により検出された放射線量が、異常な水準の放射線量の基準として政令で定めるもの以上である場合
- 二 前号に掲げるもののほか、原子力緊急事態の発生を示す事象として政令で定めるものが生じた場合

2 内閣総理大臣は、前項の規定による報告及び提出があつたときは、直ちに、原子力緊急事態が発生した旨及び次に掲げる事項の公示（以下「原子力緊急事態宣言」という。）をするものとする。

- 一 緊急事態応急対策を実施すべき区域



二 原子力緊急事態の概要

三 前二号に掲げるもののほか、第一号に掲げる区域内の居住者、滞在者その他の者及び公私の団体（以下「居住者等」という。）に対し周知させるべき事項

3 内閣総理大臣は、第一項の規定による報告及び提出があったときは、直ちに、前項第一号に掲げる区域を管轄する市町村長及び都道府県知事に対し、第二十八条第二項の規定により読み替えて適用される災害対策基本法第六十条第一項及び第五項の規定による避難のための立退き又は屋内への退避の勧告又は指示を行うべきことその他の緊急事態応急対策に関する事項を指示するものとする。

4 内閣総理大臣は、原子力緊急事態宣言をした後、原子力災害の拡大の防止を図るための応急の対策を実施する必要がなくなったと認めるときは、速やかに、原子力安全委員会の意見を聴いて、原子力緊急事態の解除を行う旨の公示（以下「原子力緊急事態解除宣言」という。）をするものとする。

（原子力災害合同対策協議会）

第二十三条 原子力緊急事態宣言があったときは、原子力災害現地対策本部並びに当該原子力緊急事態宣言に係る緊急事態応急対策実施区域を管轄する都道府県及び市町村の都道府県災害対策本部及び市町村災害対策本部は、当該原子力緊急事態に関する情報を交換し、それぞれが実施する緊急事態応急対策について相互に協力するため、原子力災害合同対策協議会を組織するものとする。

2 原子力災害合同対策協議会は、次に掲げる者をもって構成する。

一 原子力災害現地対策本部長及び原子力災害現地対策本部員その他の職員

二 都道府県災害対策本部長又は当該都道府県災害対策本部の都道府県災害対策副本部長、都道府県災害対策本部員その他の職員で当該都道府県災害対策本部長から委任を受けた者

三 市町村災害対策本部長又は当該市町村災害対策本部の市町村災害対策副本部長、市町村災害対策本部員その他の職員で当該市町村災害対策本部長から委任を受けた者

3 原子力災害合同対策協議会は、必要と認めるときは、協議して、前項に掲げるもののほか、指定公共機関、原子力事業者その他の原子力緊急事態応急対策の実施に責任を有する者を加えることができる。

4 原子力災害合同対策協議会の設置の場所は、緊急事態応急対策拠点施設とする。